

IN ZWEI RICHTUNGEN
DREHENDE KÖPFE
BIROTARY UNITS



HITECO
HIGH TECHNOLOGY COMPONENTS

High-Tech-Komponenten für Hersteller von Werkzeugmaschinen.

-- **High-tech components** for machine tool manufacturers.

Hiteco ist auf die Planung und Konstruktion von elektromechanischen, industriellen High-Tech-Komponenten für Werkzeugmaschinen spezialisiert.

Elektrospindeln A.T.C., Elektrospindeln M.T.C., doppelt drehende Köpfe, Bohrköpfe und Aggregate.

Hiteco is specialized in design and manufacture of high technology industrial electromechanical components for machine tools. **A.T.C. electrospindles, M.T.C. electrospindles, birotary heads, boring units and aggregates.**



Hiteco präsentiert sich am internationalen Markt mit einem breitem Spektrum an Produkten für die Bearbeitung von: **Holz, Kunststoff, innovativen Werkstoffen, Glas, Stein und Metall.**

Hiteco offers a wide range of products on international market for **wood, plastic, advanced materials, glass, stone and metal processing.**



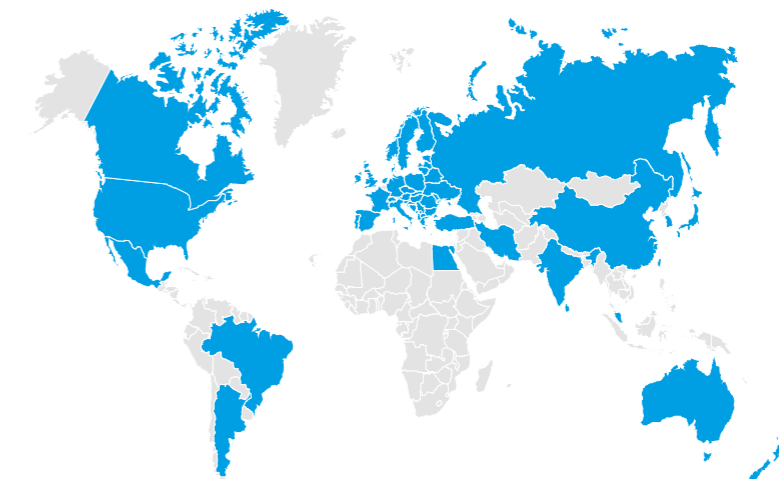
Hiteco wurde 1977 als interne Abteilung von **SCM Group** gegründet, dem weltweit führenden Unternehmen in der Herstellung von Werkzeugmaschinen für die Bearbeitung eines breiten Spektrums an Materialien, und ist seither exponentiell gewachsen. Im Jahr 2008 **wurde es zu einem eigenständigen Unternehmen, das externe Kunden beliefert.** Heute stellt Hiteco Produkte her, die auf dem Markt der Komponenten Maßstäbe setzen, und gehört zu den wichtigsten Akteuren des Sektors weltweit.

Hiteco founded in 1977 as an internal division of the **SCM Group**, leading company in machine tools construction for processing a wide range of materials, had an increasingly exponential growth. In 2008 it become **a profit unit for external customers.** Today Hiteco offers key products for the components market, becoming one of the most important world players in the sector.



Eine **engmaschige Präsenz**, die weltweit **einen Best-in-Class Service** gewährleistet.

-- **A capillary presence** for a **best-in-class** and **worldwide service.**



Die engmaschige Präsenz des Unternehmens entspricht dem Wunsch von Hiteco, den Kunden vor Ort mit **spezialisierten Technikern**, die eine sehr schnelle, professionelle Hilfe gewährleisten, beiseite zu stehen: nicht nur, um Ausfallzeiten der Maschinen und Probleme bei der Produktion zu vermeiden, sondern auch um mit effizienten, innovativen Lösungsvorschlägen einen Mehrwert zu erzeugen. Diese besondere Aufmerksamkeit gegenüber unseren Kunden ist - neben den schnellen Lieferzeiten - einer der Gründe, warum Hiteco auf dem internationalen Markt die höchste **Kundenzufriedenheit** genießt.

The widespread distribution of the company responds to the desire of Hiteco to be close to the customer with the presence of **specialized technicians** on the territory who guarantee an extremely rapid and professional response: not only to reduce machine downtimes and production problems, but also to create added value with the proposal of effective and innovative solutions. Such care, in addition to reduced delivery times, is one of the reasons that led Hiteco to have the highest **customer satisfaction** on the international market.



INHALT INDEX



Die technischen Daten und Abbildungen sind nicht bindend. Hiteco behält sich das Recht vor, aufgrund der konstanten Weiterentwicklung der Produkte und Dienstleistungen ohne Vorankündigung Änderungen daran vorzunehmen.

Technical data and illustrations are not binding and, for the constant development of products and services, HITECO reserves the right to make modifications without prior notice.

p.6 SERIE **ORBITAL (50°)**

Holz und innovative Werkstoffe / Wood and advanced materials

- p. 6 Orbital J
- p. 8 Orbital J HIGH SPEED
- p. 10 Orbital K
- p. 12 Orbital H

p.14 SERIE **TILT (90°)**

Innovative Werkstoffe, Leichtmetall-Legierungen, Kunststoffe und Holz / Advanced materials, light alloys, plastic and wood

- p. 14 Tilt J
- p. 16 Tilt J HIGH SPEED
- p. 18 Tilt K
- p. 20 Tilt K PLUS
- p. 22 Tilt H
- p. 24 Tilt H PLUS
- p. 26 Tilt V
- p. 28 Tilt V QT
- p. 30 Tilt W
- p. 32 Tilt TLP

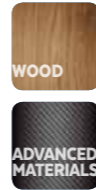
WOOD

PLASTIC

**ADVANCED
MATERIALS**

**LIGHT
ALLOYS**

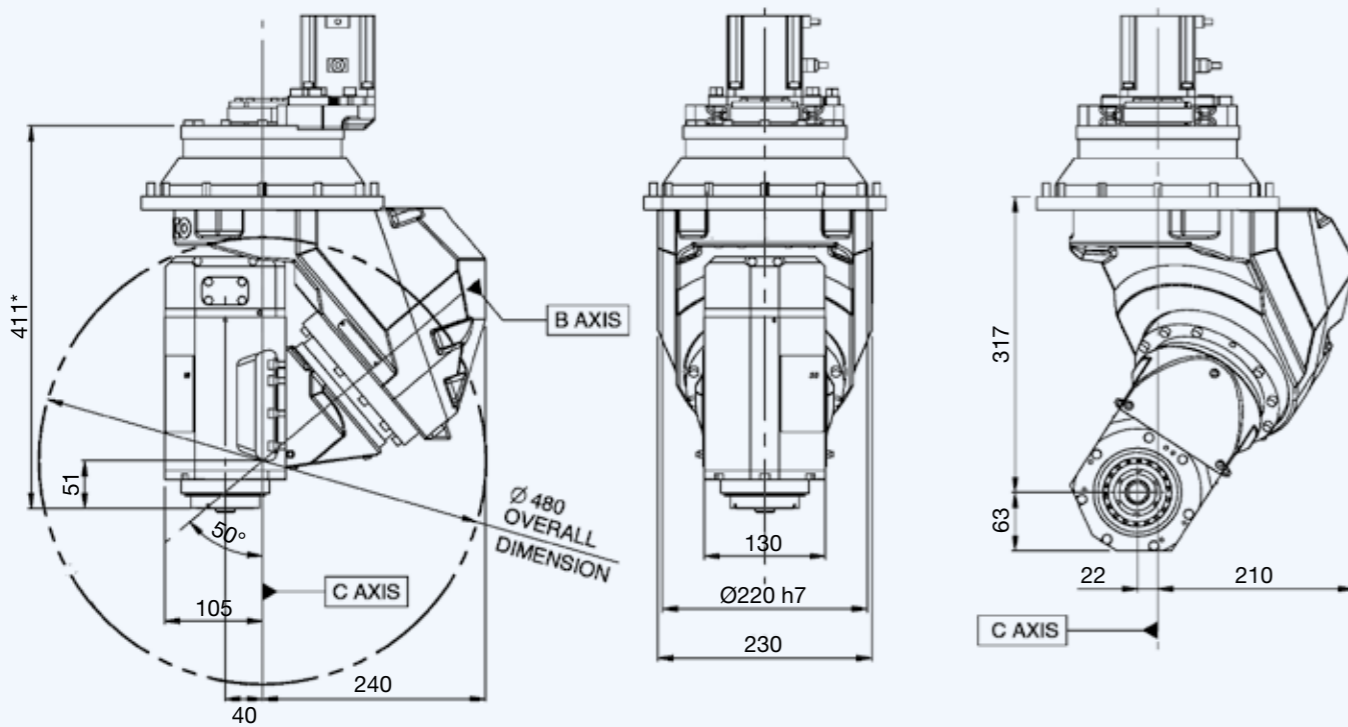
SERIE ORBITAL ORBITAL J



AVAILABLE WITH



LAYOUT



OPTIONALES ZUBEHÖR DER ELEKTROSPINDEL / ELECTROSPINDLE OPTIONS

- Überwachung der Lagertemperatur / Temperature monitoring of bearings
- Geschwindigkeitsmesser / Speed monitoring
- Schwingungssensoren / Vibration sensor
- Encoder*

*Mit dem optional erhältlichen Encoder erhöht sich das in der Zeichnung angegebene Maß um 25mm
*When the unit is with encoder the quote increases by 25 mm from the one represented in the plan

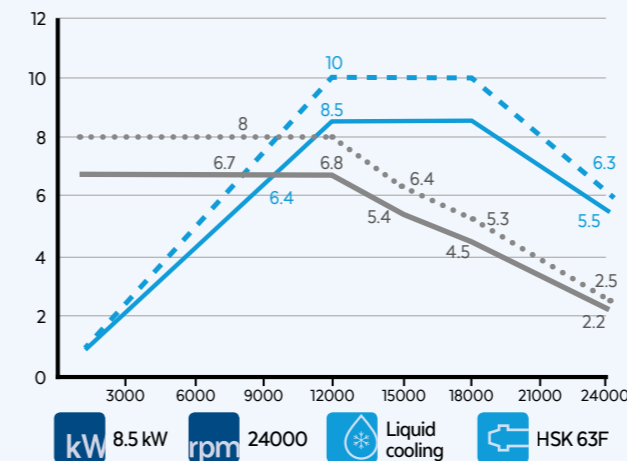
TECHNISCHE SPEZIFIKATIONEN / TECHNICAL SPECIFICATIONS

Auf Wunsch sind Motoren anderer Marken erhältlich
*Other engine brands are available on demand

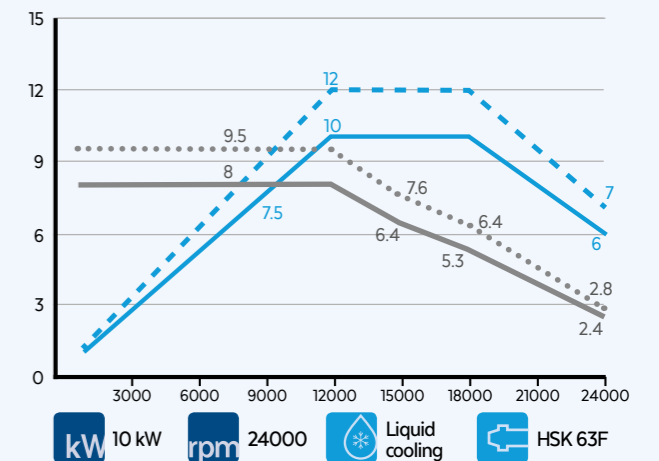
	B-ACHSE / B AXIS	C-ACHSE / C AXIS
Servomotor / Servomotor	Yaskawa*	Yaskawa*
Leistung Servomotor / Servomotor power	0,4 kW	0,4 kW
Encoder Servomotor / Servomotor encoder	Absolut Absolute 20 Bit	Absolut Absolute 20 Bit
Getriebe / Gearbox	Harmonic Drive	Harmonic Drive
Max. Dauerdrehmoment / Max. continuous torque	320 Nm	320 Nm
Spitzendrehmoment / Peak torque	570 Nm	570 Nm
Max. Achsendrehung / Max axis rotation	$\pm 185^\circ$	$\pm 320^\circ$
Mechanische Bremsen / Mechanical blocking of axes	No	Nein
Max. Positioniergeschwindigkeit / Max. positioning speed	7.000°/'	7.000°/'
Max. Betriebsgeschwindigkeit / Max operating speed	4.000°/'	4.000°/'
Präzision der Achsenpositionierung / Axis positioning accuracy	1 arcmin	1 arcmin
Gewicht / Weight		55 kg

VERFÜGBARE ELEKTROSPINDELN / AVAILABLE ELECTROSPINDLES

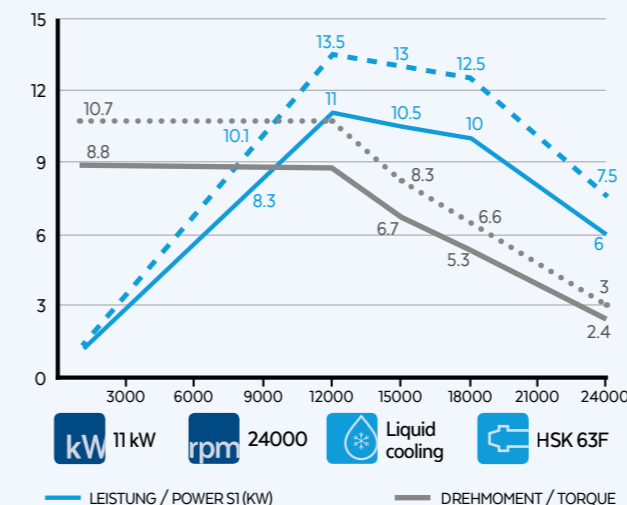
QX-2 8.5/12 24 63F NC



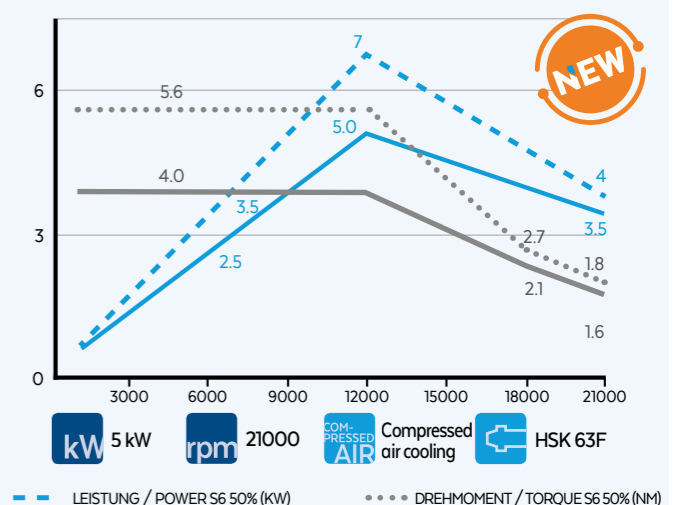
QX-2 10/12 24 63F NC



QX-2 11/12 24 63F NC



QX-1C 5/12 21 63F NC



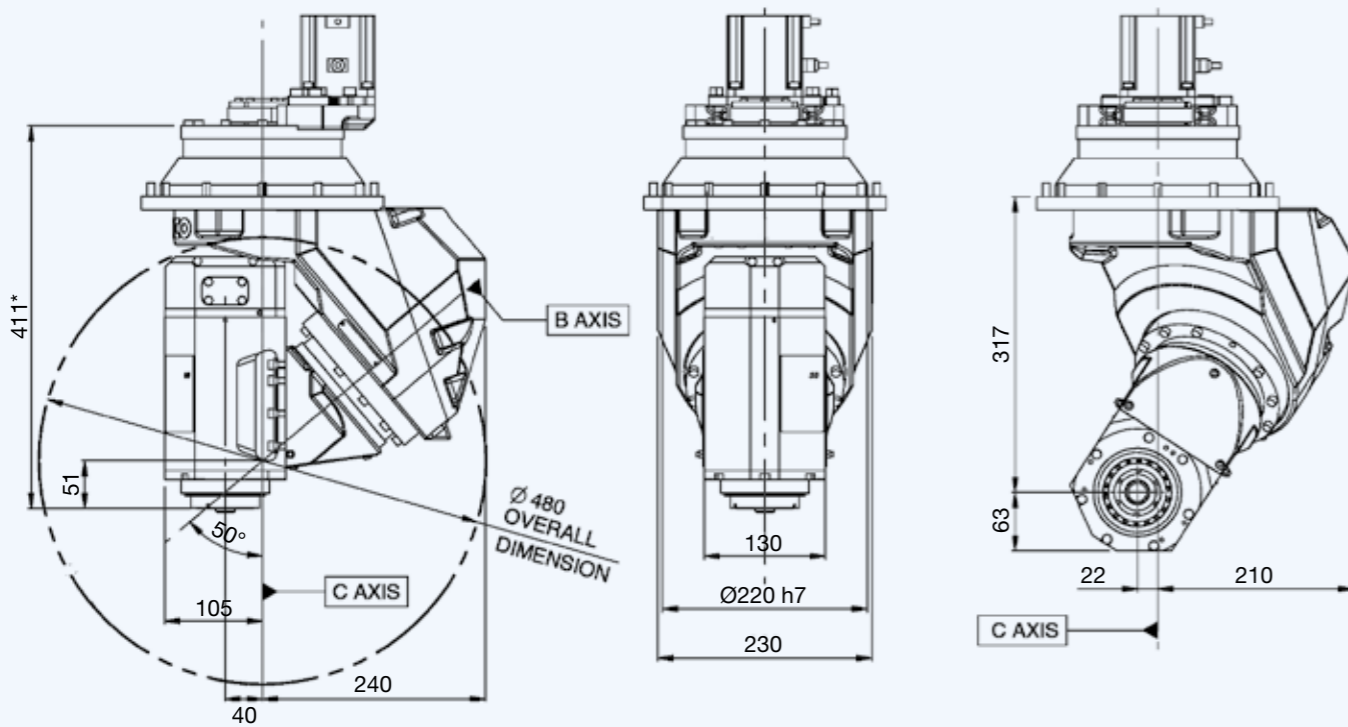
SERIE ORBITAL ORBITAL J HIGH SPEED



AVAILABLE WITH



LAYOUT



OPTIONALES ZUBEHÖR DER ELEKTROSPINDEL / ELECTROSPINDLE OPTIONS

- Überwachung der Lagertemperatur / Temperature monitoring of bearings
- Geschwindigkeitsmesser / Speed monitoring
- Schwingungssensoren / Vibration sensor
- Encoder*

*Mit dem optional erhältlichen Encoder wird das in der Zeichnung aufgeführte Maß um 25mm erhöht
* When the unit is with encoder the quote increases by 25 mm from the one represented in the plan

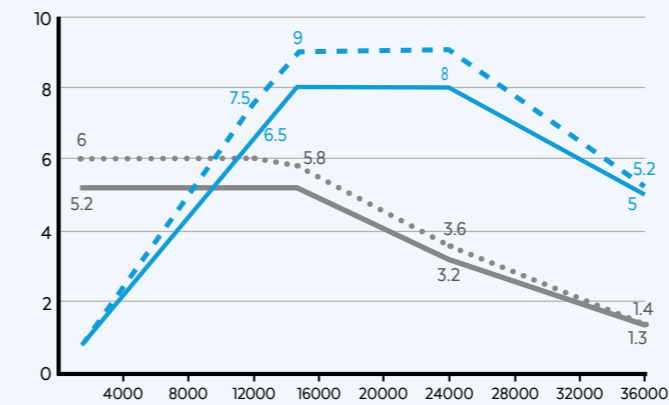
TECHNISCHE SPEZIFIKATIONEN / TECHNICAL SPECIFICATIONS

Auf Wunsch sind Motoren anderer Marken erhältlich
*Other engine brands are available on demand

	B-ACHSE / B AXIS	C-ACHSE / C AXIS
Servomotor / Servomotor	Yaskawa*	Yaskawa*
Leistung Servomotor / Servomotor power	0,4 kW	0,4 kW
Encoder Servomotor / Servomotor encoder	Absolut Absolute 20 Bit	Absolut Absolute 20 Bit
Getriebe / Gearbox	Harmonic Drive	Harmonic Drive
Max. Dauerdrehmoment / Max. continuous torque	320 Nm	320 Nm
Spitzendrehmoment / Peak torque	570 Nm	570 Nm
Max. Achsendrehung / Max axis rotation	$\pm 185^\circ$	$\pm 320^\circ$
Mechanische Bremsen / Mechanical blocking of axes	No	Nein
Max. Positioniergeschwindigkeit / Max. positioning speed	7.000°/'	7.000°/'
Max. Betriebsgeschwindigkeit / Max operating speed	4.000°/'	4.000°/'
Präzision der Achsenpositionierung / Axis positioning accuracy	1 arcmin	1 arcmin
Gewicht / Weight		55 kg

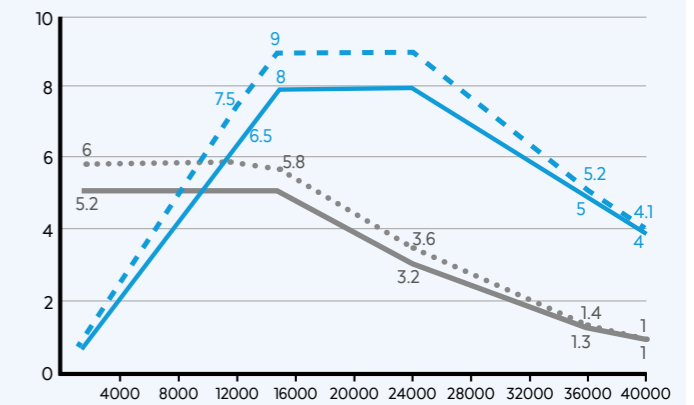
VERFÜGBARE ELEKTROSPINDELN / AVAILABLE ELECTROSPINDLES

QX-2 8/15 36 40E NC



- 8 kW
- 36000 rpm
- Liquid cooling
- HSK 40E

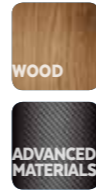
QX-2 8/15 40 32E NC



- 8 kW
- 40000 rpm
- Liquid cooling
- HSK 32E

— LEISTUNG / POWER SI (kW) — DREHMOMENT / TORQUE SI (NM) - - - LEISTUNG / POWER S6 50% (kW) ····· DREHMOMENT / TORQUE S6 50% (NM)

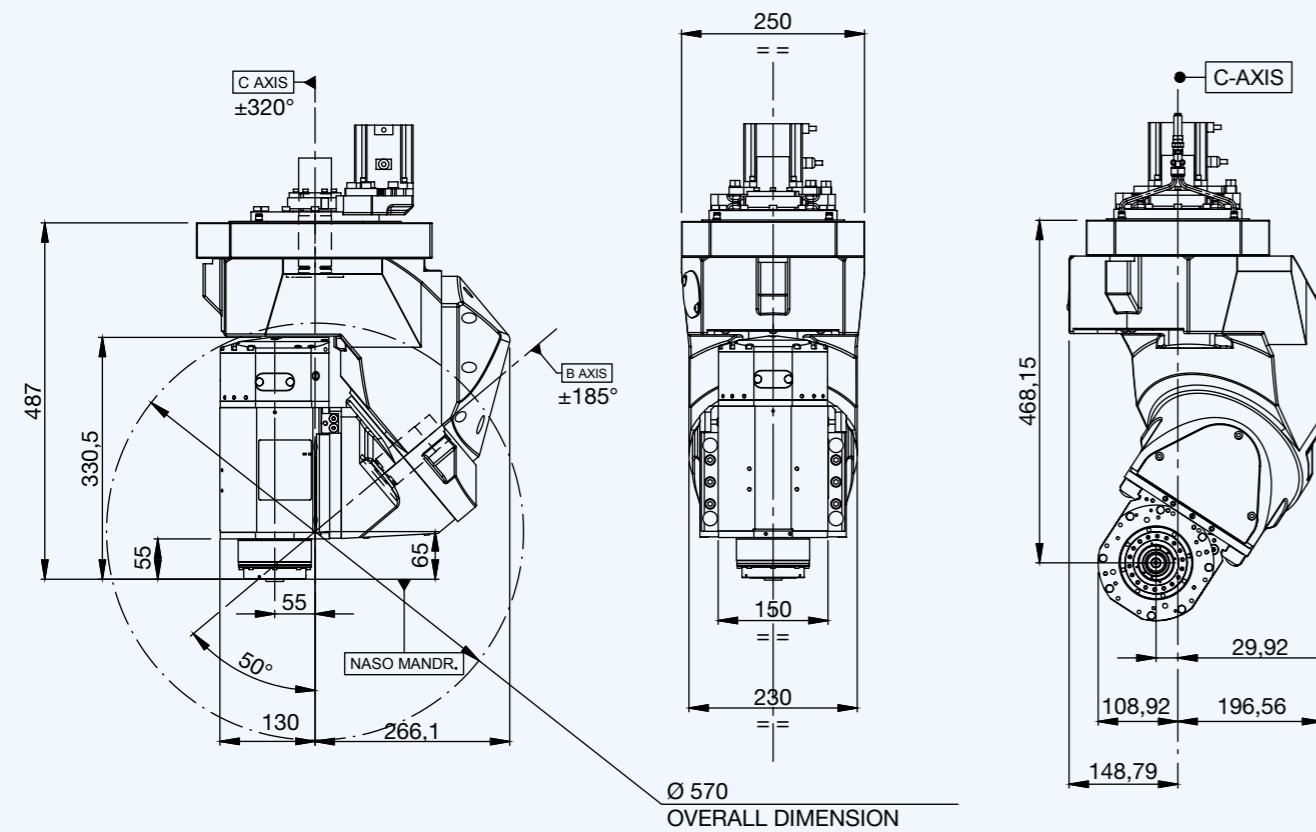
SERIE ORBITAL ORBITAL K



AVAILABLE WITH



LAYOUT



OPTIONALES ZUBEHÖR DER ELEKTROSPINDEL / ELECTROSPINDLE OPTIONS

- Lange Nose / Long nose
- HSK 63E
- HSK 63A
- Überwachung der Lagertemperatur / Temperature monitoring of bearings
- Geschwindigkeitsmesser / Speed monitoring
- Schwingungssensoren / Vibration sensor
- Encoder

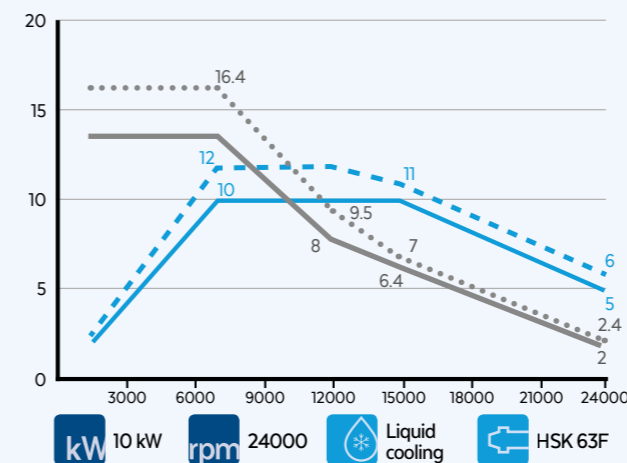
TECHNISCHE SPEZIFIKATIONEN / TECHNICAL SPECIFICATIONS

Auf Wunsch sind Motoren anderer Marken erhältlich
*Other engine brands are available on demand

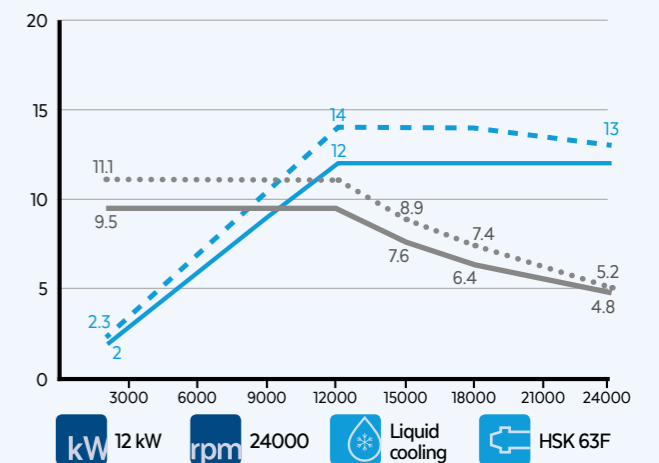
	B-ACHSE / B AXIS	C-ACHSE / C AXIS
Servomotor / Servomotor	Yaskawa*	Yaskawa*
Leistung Servomotor / Servomotor power	0,4 kW	0,4 kW
Encoder Servomotor / Servomotor encoder	Absolut Absolute 20 Bit	Absolut Absolute 20 Bit
Getriebe / Gearbox	Harmonic Drive	Harmonic Drive
Max. Dauerdrehmoment / Max. continuous torque	320 Nm	320 Nm
Spitzendrehmoment / Peak torque	570 Nm	570 Nm
Max. Achsendrehung / Max axis rotation	$\pm 185^\circ$	$\pm 320^\circ$
Mechanische Bremsen / Mechanical blocking of axes	No	Ja Yes
Max. Positioniergeschwindigkeit / Max. positioning speed	7.000°/'	7.000°/'
Max. Betriebsgeschwindigkeit / Max operating speed	4.000°/'	4.000°/'
Präzision der Achsenpositionierung / Axis positioning accuracy	1 arcmin	1 arcmin
Gewicht / Weight		100 kg

VERFÜGBARE ELEKTROSPINDELN / AVAILABLE ELECTROSPINDLES

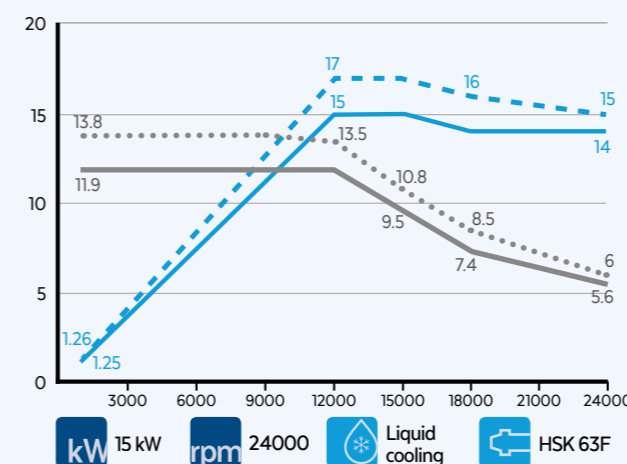
PX-2 10/7 24 63F NC



PX-2 12/12 24 63F NC



PX-2 15/12 24 63F NC



— LEISTUNG / POWER S1 (kW) — DREHMOMENT / TORQUE S1 (NM) - - - LEISTUNG / POWER S6 50% (kW) ····· DREHMOMENT / TORQUE S6 50% (NM)

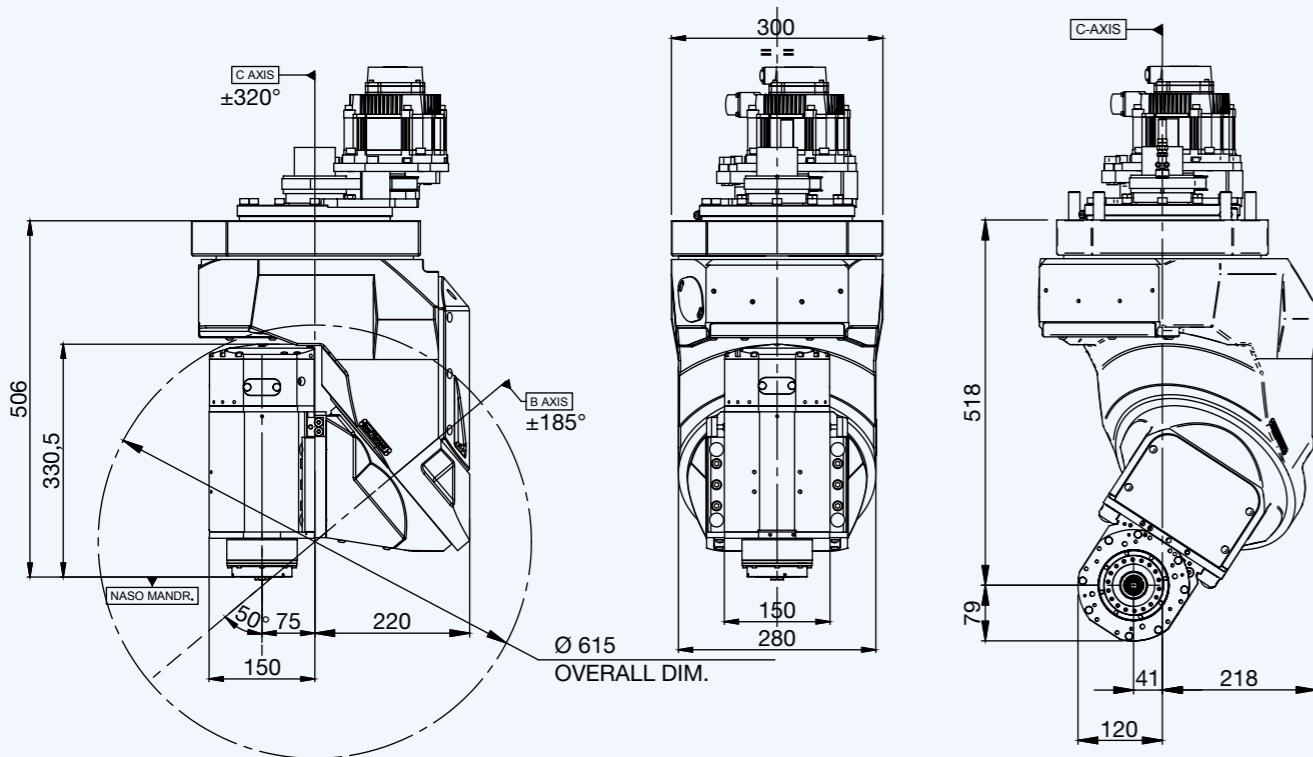
SERIE ORBITAL ORBITAL H



AVAILABLE WITH



LAYOUT



OPTIONALES ZUBEHÖR DER ELEKTROSPINDEL / ELECTROSPINDLE OPTIONS

- Lange Nase / Long nose
- HSK 63E
- HSK 63A (Standard on 20 kW)
- Überwachung der Lagertemperatur / Temperature monitoring of bearings
- Geschwindigkeitsmesser / Speed monitoring
- Schwingungssensoren / Vibration sensor
- Encoder

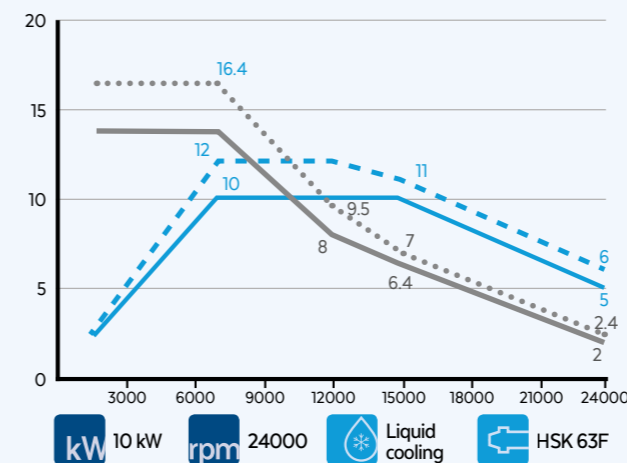
TECHNISCHE SPEZIFIKATIONEN / TECHNICAL SPECIFICATIONS

Auf Wunsch sind Motoren anderer Marken erhältlich
*Other engine brands are available on demand

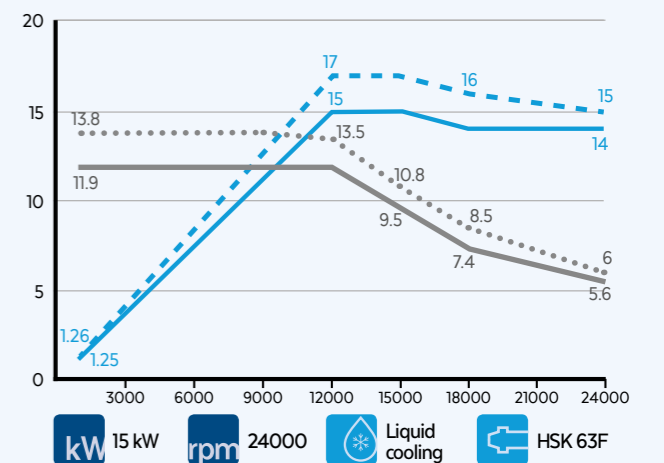
	B-ACHSE / B AXIS	C-ACHSE / C AXIS
Servomotor / Servomotor	Yaskawa*	Yaskawa*
Leistung Servomotor / Servomotor power	0,75 kW	0,85 kW
Encoder Servomotor / Servomotor encoder	Absolut Absolute 20 Bit	Absolut Absolute 20 Bit
Getriebe / Gearbox	Sumitomo	Harmonic Drive
Max. Dauerdrehmoment / Max. continuous torque	320 Nm	670 Nm
Spitzendrehmoment / Peak torque	740 Nm	980 Nm
Max. Achsendrehung / Max axis rotation	±185°	±320°
Mechanische Bremsen / Mechanical blocking of axes	Ja Yes	Ja Yes
Max. Positioniergeschwindigkeit / Max. positioning speed	10.000°/'	11.500°/'
Max. Betriebsgeschwindigkeit / Max operating speed	4.500°/'	5.500°/'
Präzision der Achsenpositionierung / Axis positioning accuracy	1 arcmin	1 arcmin
Gewicht / Weight		140 kg

VERFÜGBARE ELEKTROSPINDELN / AVAILABLE ELECTROSPINDLES

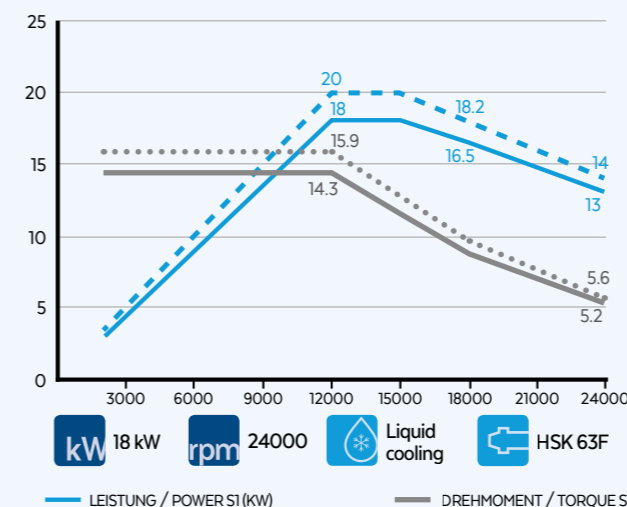
PX-2 10/7 24 63F NC



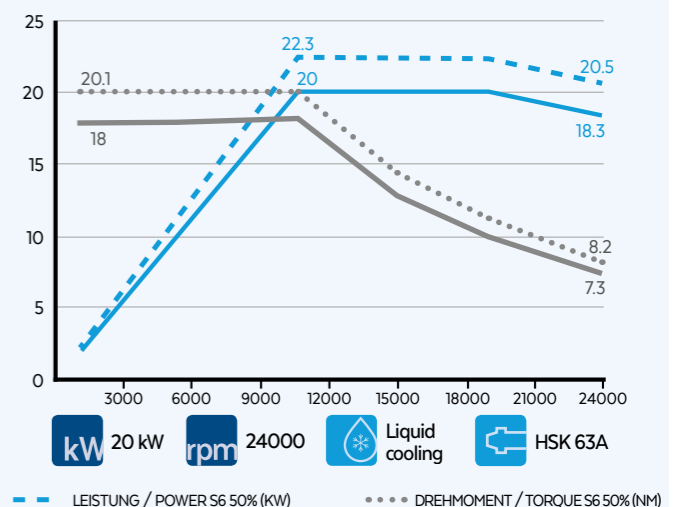
PX-2 15/12 24 63F NC



PX-2 18/12 24 63F NC



PX-2 20/10 24 63A NC ES SYNCHRONOUS



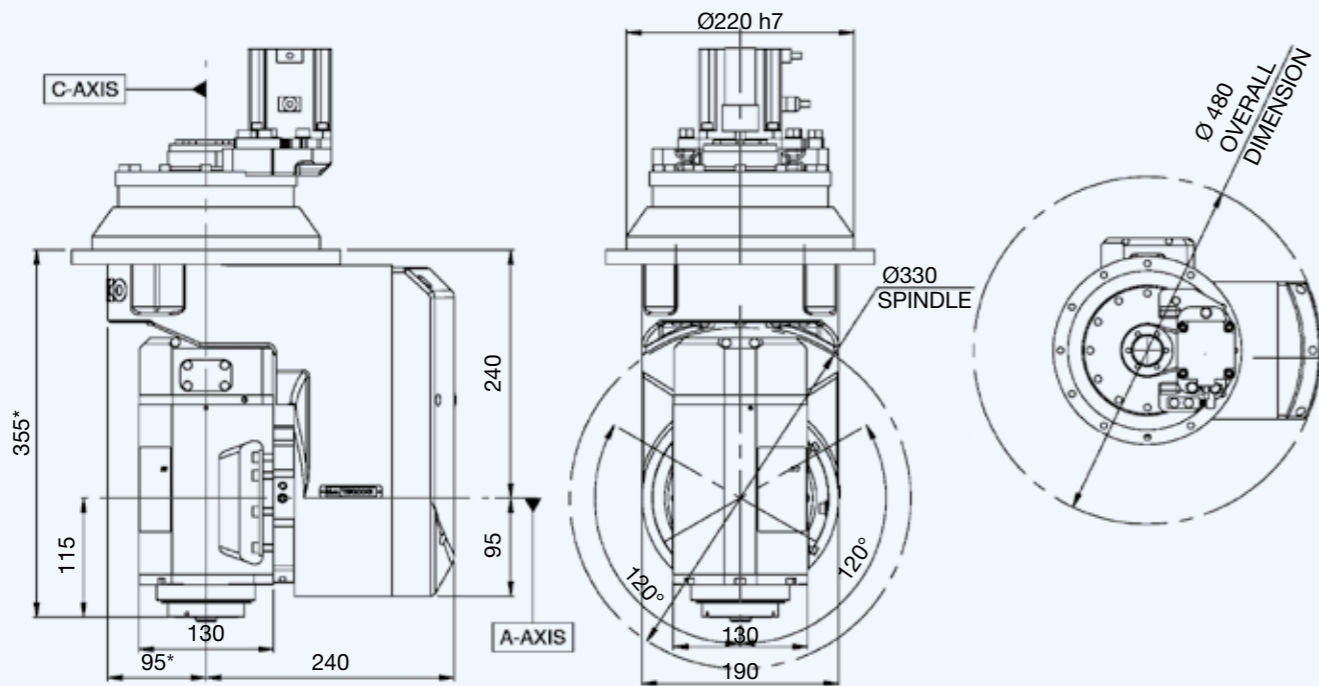
SERIE TILT TILT J



AVAILABLE WITH



LAYOUT



OPTIONALES ZUBEHÖR DER ELEKTROSPINDEL / ELECTROSPINDLE OPTIONS

- Überwachung der Lagertemperatur / Temperature monitoring of bearings
- Geschwindigkeitsmesser / Speed monitoring
- Schwingungssensoren / Vibration sensor
- Encoder*

*Mit dem optional erhältlichen Encoder erhöht sich das in der Zeichnung angegebene Maß um 25mm
* When the unit is with encoder the quote increases by 25 mm from the one represented in the plan

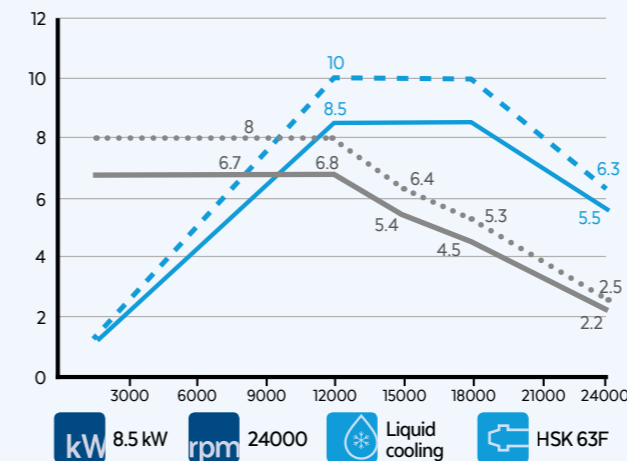
TECHNISCHE SPEZIFIKATIONEN / TECHNICAL SPECIFICATIONS

Auf Wunsch sind Motoren anderer Marken erhältlich
*Other engine brands are available on demand

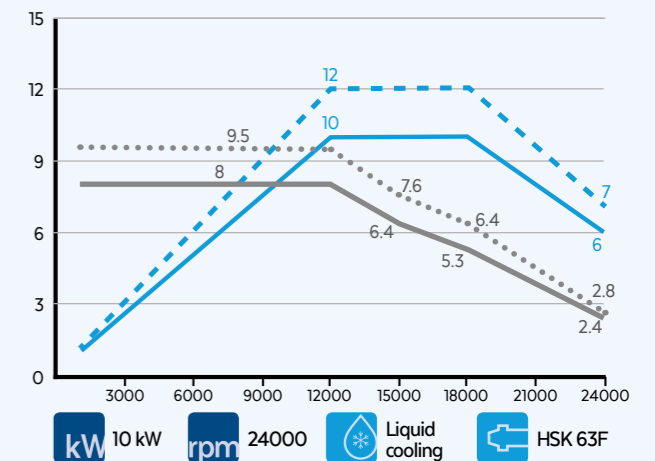
	A-ACHSE / A AXIS	C-ACHSE / C AXIS
Servomotor / Servomotor	Yaskawa*	Yaskawa*
Leistung Servomotor / Servomotor power	0,40 kW	0,40 kW
Encoder Servomotor / Servomotor encoder	Absolut Absolute 20 Bit	Absolut Absolute 20 Bit
Getriebe / Gearbox	Harmonic Drive	Harmonic Drive
Max. Dauerdrehmoment / Max. continuous torque	380 Nm	380 Nm
Spitzendrehmoment / Peak torque	570 Nm	570 Nm
Max. Achsendrehung / Max axis rotation	±120°	±320°
Mechanische Bremsen / Mechanical blocking of axes	No	Nein
Max. Positioniergeschwindigkeit / Max. positioning speed	6.100°/'	6.100°/'
Max. Betriebsgeschwindigkeit / Max operating speed	3.700°/'	3.700°/'
Präzision der Achsenpositionierung / Axis positioning accuracy	1 arcmin	1 arcmin
Gewicht / Weight		60 kg

VERFÜGBARE ELEKTROSPINDELN / AVAILABLE ELECTROSPINDLES

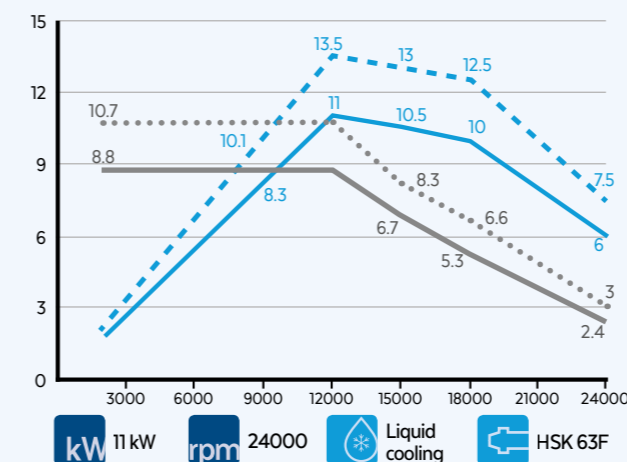
QX-2 8.5/12 24 63F NC



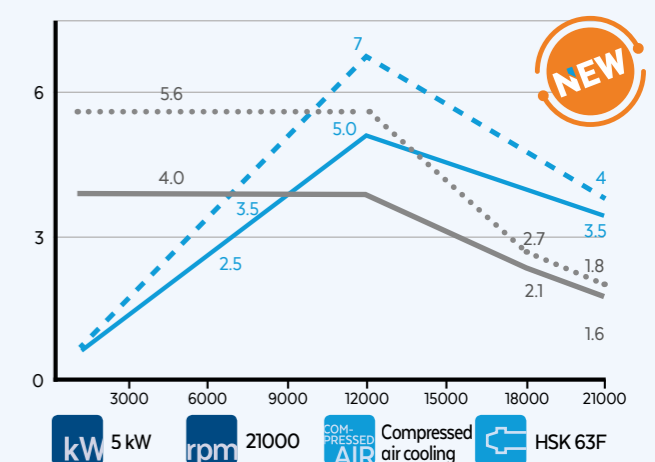
QX-2 10/12 24 63F NC



QX-2 11/12 24 63F NC



QX-1C 5/12 21 63F NC



— LEISTUNG / POWER SI (kW) — DREHMOMENT / TORQUE SI (NM) — — LEISTUNG / POWER S6 50% (kW) — — DREHMOMENT / TORQUE S6 50% (NM)

SERIE TILT

TILT J

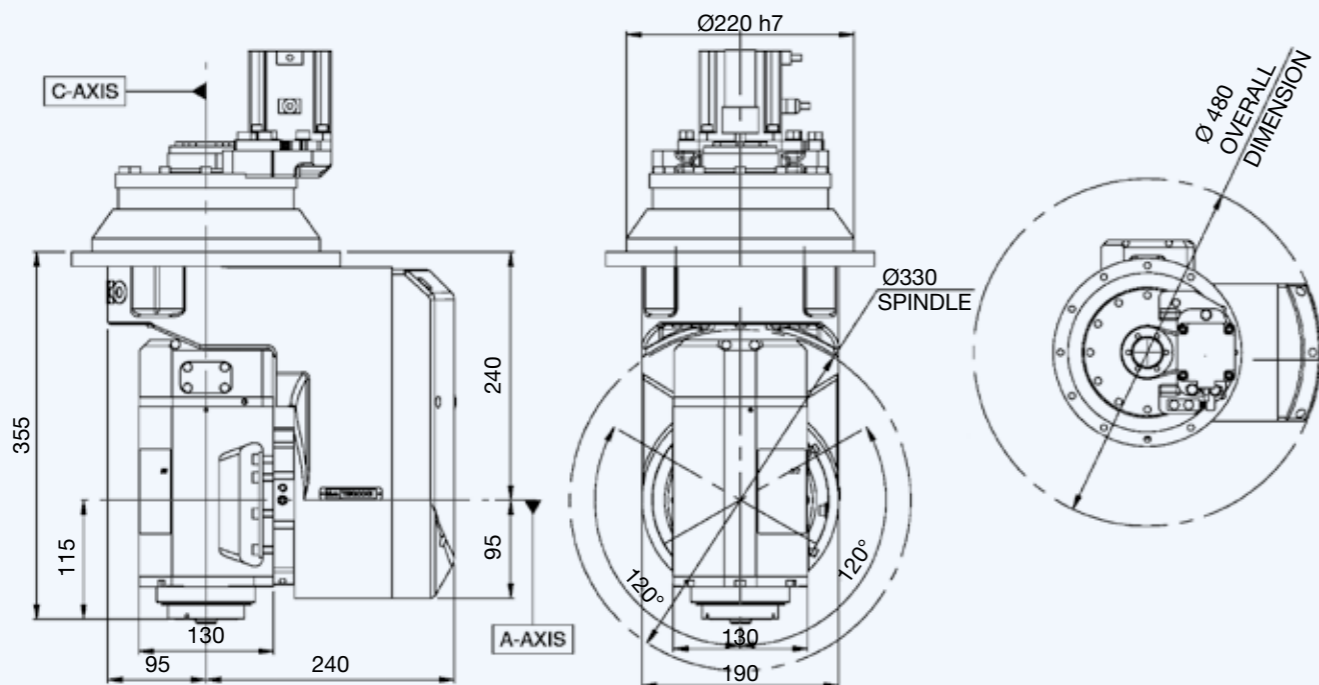
HIGH SPEED



AVAILABLE WITH



LAYOUT



OPTIONALES ZUBEHÖR DER ELEKTROSPINDEL / ELECTROSPINDLE OPTIONS

- Überwachung der Lagertemperatur / Temperature monitoring of bearings
- Geschwindigkeitsmesser / Speed monitoring
- Schwingungssensoren / Vibration sensor
- Encoder

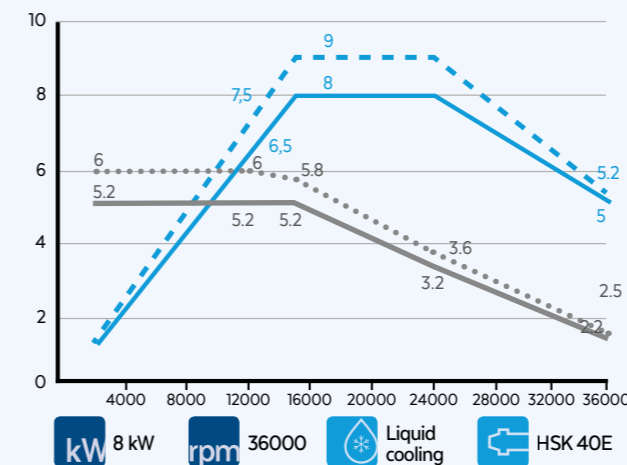
TECHNISCHE SPEZIFIKATIONEN / TECHNICAL SPECIFICATIONS

Auf Wunsch sind Motoren anderer Marken erhältlich
*Other engine brands are available on demand

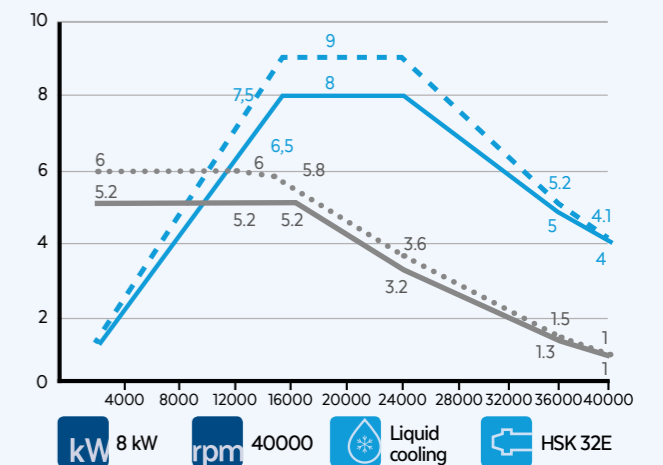
	A-ACHSE / A AXIS	C-ACHSE / C AXIS
Servomotor / Servomotor	Yaskawa*	Yaskawa*
Leistung Servomotor / Servomotor power	0,40 kW	0,40 kW
Encoder Servomotor / Servomotor encoder	Absolut Absolute 20 Bit	Absolut Absolute 20 Bit
Getriebe / Gearbox	Harmonic Drive	Harmonic Drive
Max. Dauerdrehmoment / Max. continuous torque	380 Nm	380 Nm
Spitzendrehmoment / Peak torque	570 Nm	570 Nm
Max. Achsendrehung / Max axis rotation	$\pm 120^\circ$	$\pm 320^\circ$
Mechanische Bremsen / Mechanical blocking of axes	No	Nein
Max. Positioniergeschwindigkeit / Max. positioning speed	$6.100^\circ/'$	$6.100^\circ/'$
Max. Betriebsgeschwindigkeit / Max operating speed	$3.700^\circ/'$	$3.700^\circ/'$
Präzision der Achsenpositionierung / Axis positioning accuracy	1 arcmin	1 arcmin
Gewicht / Weight		60 kg

VERFÜGBARE ELEKTROSPINDELN / AVAILABLE ELECTROSPINDLES

QX-2 8/15 36 40E NC



QX-2 8/15 40 32E NC



— LEISTUNG / POWER SI (kW) — DREHMOMENT / TORQUE SI (NM) - - - LEISTUNG / POWER S6 50% (kW) ····· DREHMOMENT / TORQUE S6 50% (NM)

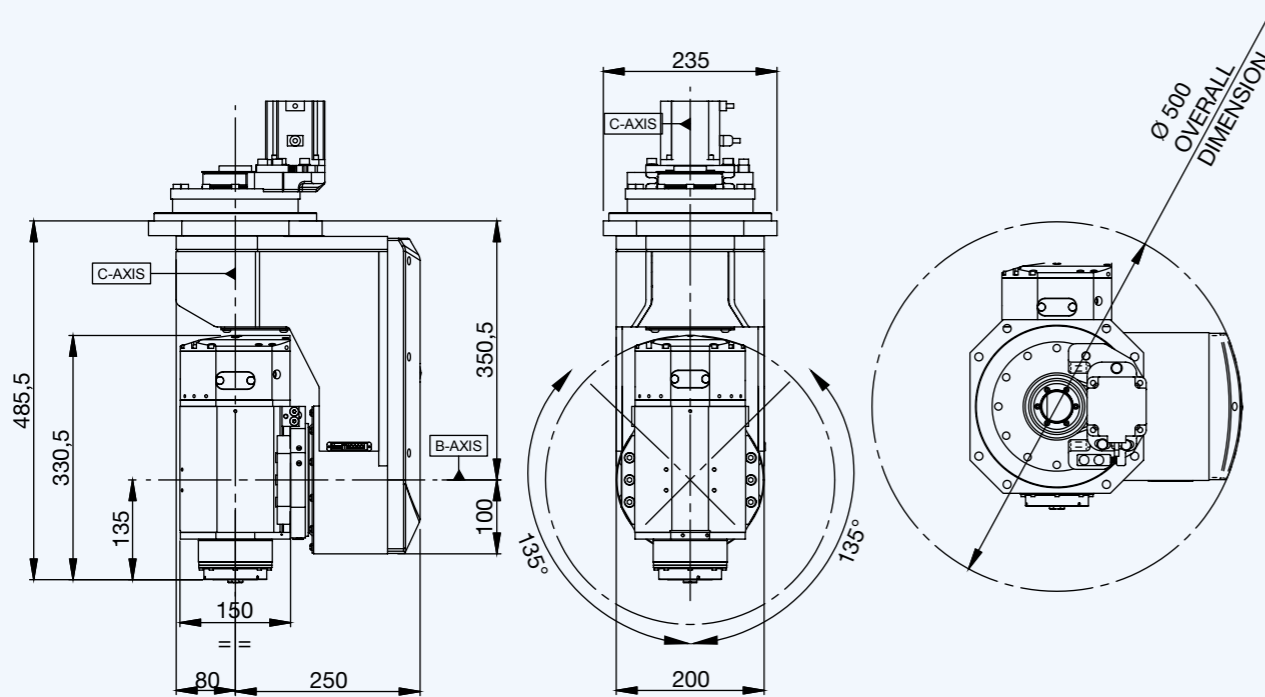
SERIE TILT TILT K



AVAILABLE WITH



LAYOUT



OPTIONALES ZUBEHÖR DER ELEKTROSPINDEL / ELECTROSPINDLE OPTIONS

- Lange Nose / Long nose
- HSK 63E
- HSK 63A
- Überwachung der Lagertemperatur / Temperature monitoring of bearings
- Geschwindigkeitsmesser / Speed monitoring
- Schwingungssensoren / Vibration sensor
- Encoder

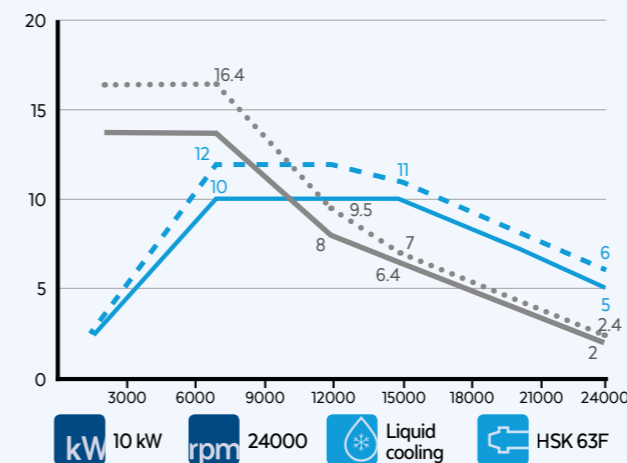
TECHNISCHE SPEZIFIKATIONEN / TECHNICAL SPECIFICATIONS

Auf Wunsch sind Motoren anderer Marken erhältlich
*Other engine brands are available on demand

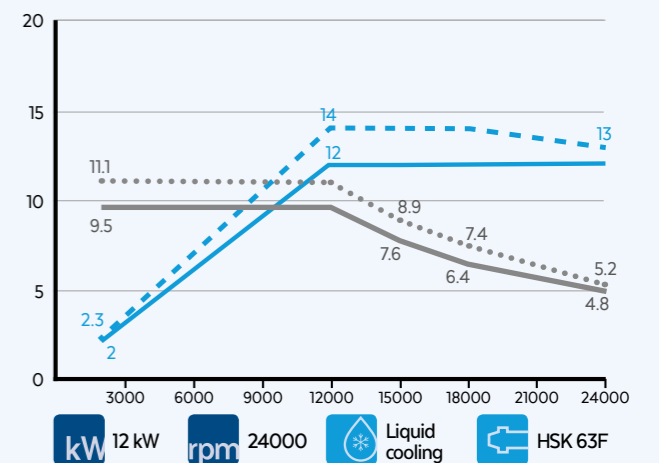
	A-ACHSE / A AXIS	C-ACHSE / C AXIS
Servomotor / Servomotor	Yaskawa*	Yaskawa*
Leistung Servomotor / Servomotor power	0,40 kW	0,40 kW
Encoder Servomotor / Servomotor encoder	Absolut Absolute 20 Bit	Absolut Absolute 20 Bit
Getriebe / Gearbox	Harmonic Drive	Harmonic Drive
Max. Dauerdrehmoment / Max. continuous torque	380 Nm	380 Nm
Spitzendrehmoment / Peak torque	570 Nm	570 Nm
Max. Achsendrehung / Max axis rotation	±135°	±320°
Mechanische Bremsen / Mechanical blocking of axes	No	Nein
Max. Positioniergeschwindigkeit / Max. positioning speed	6.100°/s	6.100°/s
Max. Betriebsgeschwindigkeit / Max operating speed	3.700°/s	3.700°/s
Präzision der Achsenpositionierung / Axis positioning accuracy	1 arcmin	1 arcmin
Gewicht / Weight		100 kg

VERFÜGBARE ELEKTROSPINDELN / AVAILABLE ELECTROSPINDLES

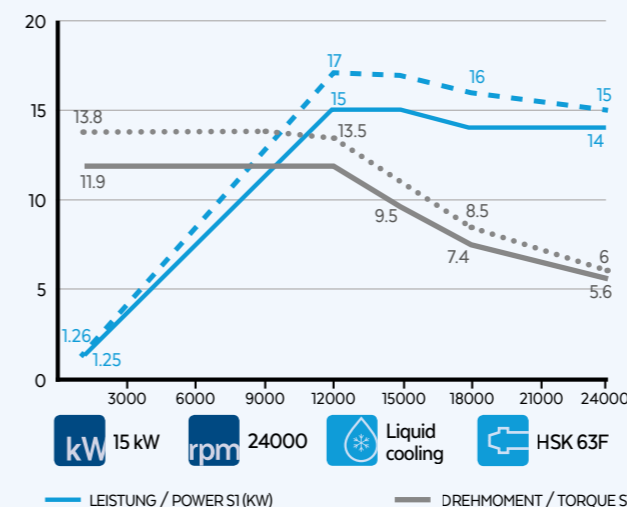
PX-2 10/7 24 63F NC



PX-2 12/12 24 63F NC



PX-2 15/12 24 63F NC



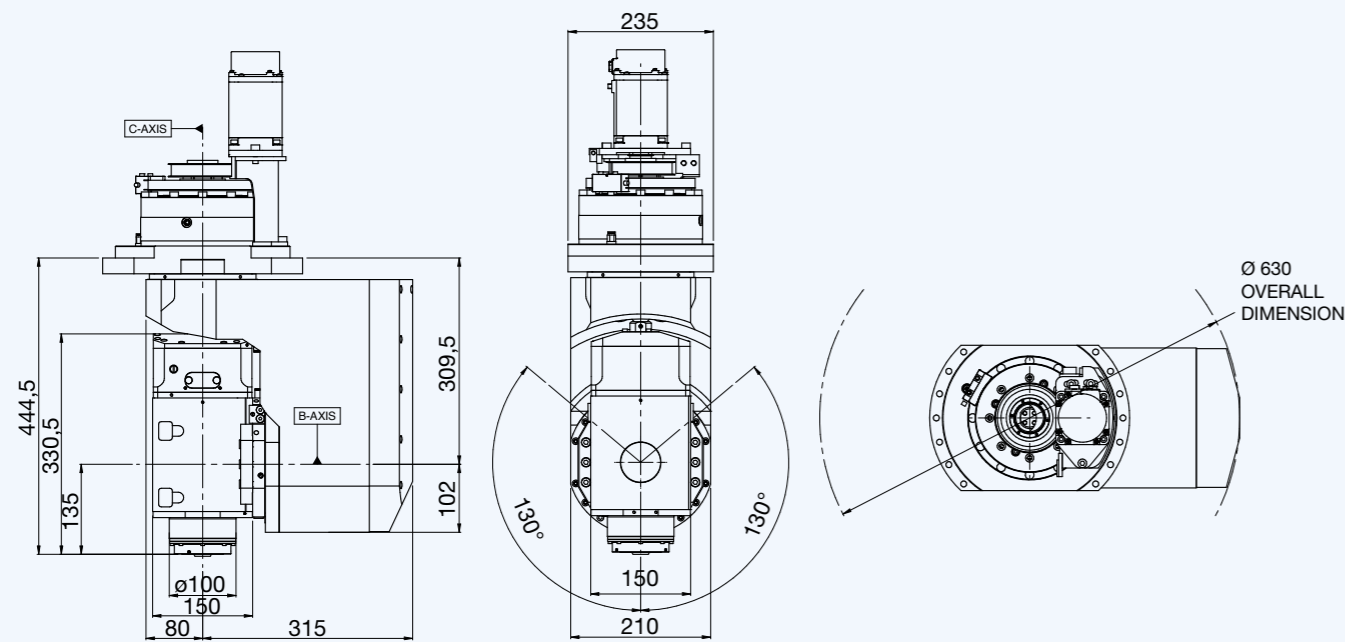
SERIE TILT TILT K PLUS



AVAILABLE WITH



LAYOUT



OPTIONALES ZUBEHÖR DER ELEKTROSPINDEL / ELECTROSPINDLE OPTIONS

- HSK 63F
- HSK 63A
- Air tool
- Oil mist/MQL
- Überwachung der Lagertemperatur / Temperature monitoring of bearings
- Vibrationssensor / Vibration sensor
- Temperature sensor
- Speed monitoring
- Encoder 1Vpp o TTL

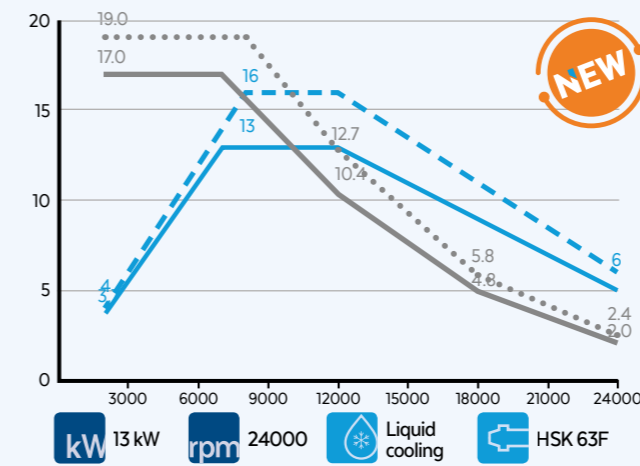
TECHNISCHE SPEZIFIKATIONEN / TECHNICAL SPECIFICATIONS

Auf Wunsch sind Motoren anderer Marken erhältlich
*Other engine brands are available on demand

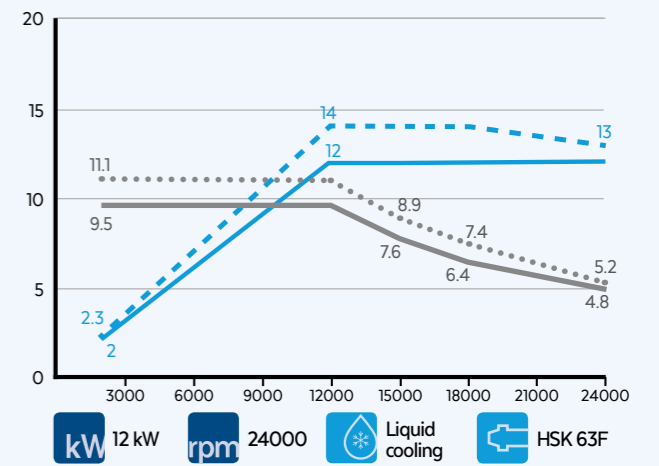
	A-ACHSE / A AXIS	C-ACHSE / C AXIS
Servomotor / Servomotor type	Yaskawa*	Yaskawa*
Leistung Servomotor / Servomotor power	0,4 kW	0,65 kW
Encoder Servomotor / Servomotor encoder	Absolut Absolute 20 Bit	Absolut Absolute 20 Bit
Getriebe / Gearbox	Sumitomo	Sumitomo
Dauerdrehmoment / Continuous torque	350 Nm	503 Nm
Max. Dauerdrehmoment / Max. continuous torque	1030 Nm	1030 Nm
Max. Achsendrehung / Max. axis rotation	±130°	±320°
Max. Positioniergeschwindigkeit / Max. positioning speed	6.700°/‘	7.500°/‘
Präzision / Accuracy	±30 arsec	±30 arsec
Wiederholbarkeit / Repeatability	±10 arsec	±10 arsec
Anschlüsse / External air connection		n2
Gewicht / Weight		100 kg

VERFÜGBARE ELEKTROSPINDELN / AVAILABLE ELECTROSPINDLES

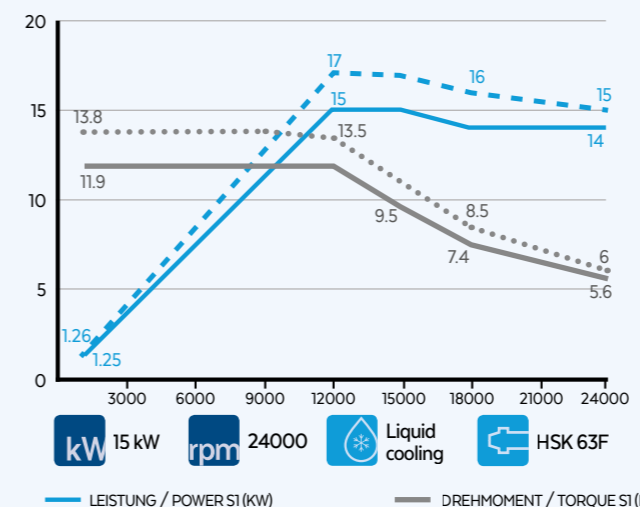
HX-2 13/7 24 63F NC



HX-2 12/12 24 63F NC



HX-2 15/12 24 63F NC



SERIE TILT TILT H

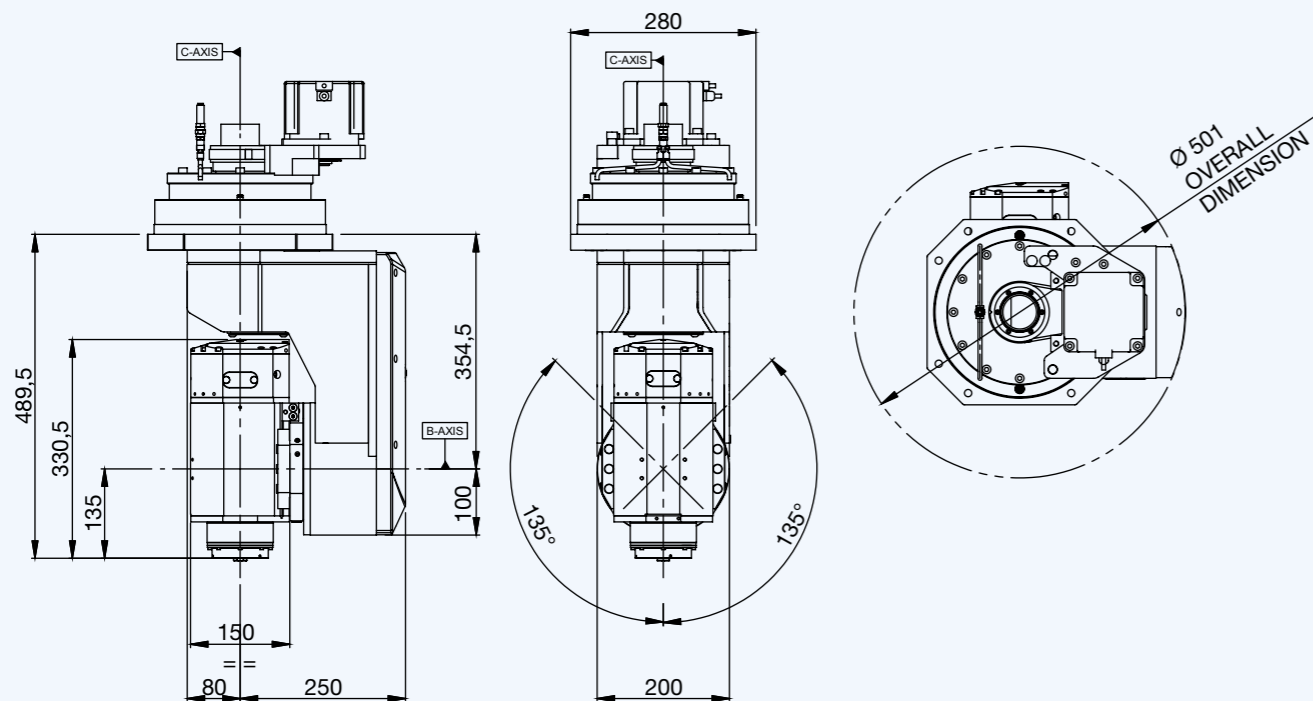


- LIGHT ALLOYS
- ADVANCED MATERIALS
- PLASTIC

AVAILABLE WITH



LAYOUT



OPTIONALES ZUBEHÖR DER ELEKTROSPINDEL / ELECTROSPINDLE OPTIONS

- Lange Nase / Long nose
- HSK 63E
- HSK 63A (Standard on 20 kW)
- Überwachung der Lagertemperatur / Temperature monitoring of bearings
- Geschwindigkeitsmesser / Speed monitoring
- Schwingungssensoren / Vibration sensor
- Encoder

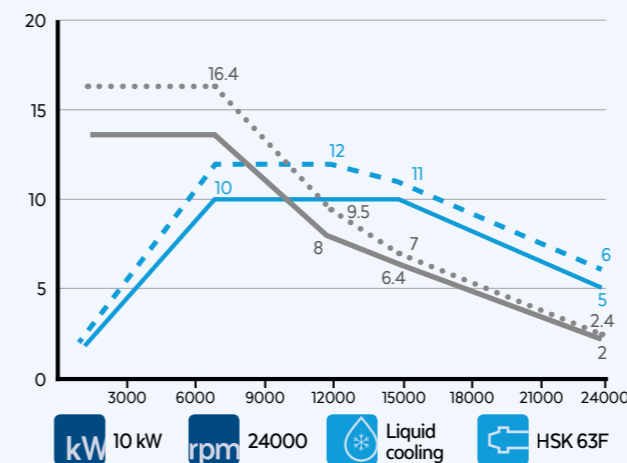
TECHNISCHE SPEZIFIKATIONEN / TECHNICAL SPECIFICATIONS

Auf Wunsch sind Motoren anderer Marken erhältlich
*Other engine brands are available on demand

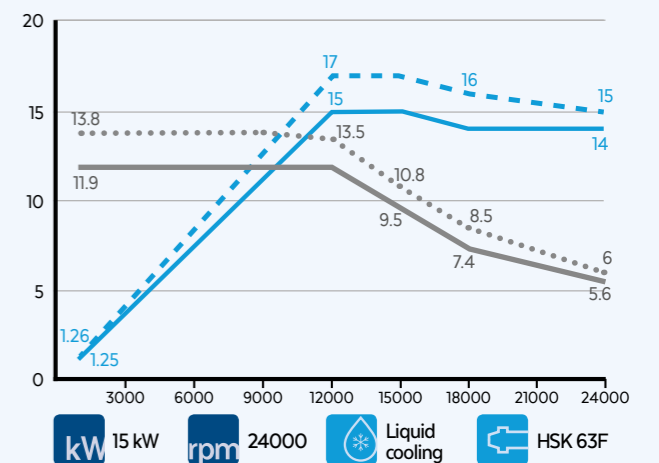
	A-ACHSE / A AXIS	C-ACHSE / C AXIS
Servomotor / Servomotor	Yaskawa*	Yaskawa*
Leistung Servomotor / Servomotor power	0,40 kW	0,75 kW
Encoder Servomotor / Servomotor encoder	Absolut Absolute 20 Bit	Absolut Absolute 20 Bit
Getriebe / Gearbox	Harmonic Drive	Harmonic Drive
Max. Dauerdrehmoment / Max. continuous torque	380 Nm	460 Nm
Spitzendrehmoment / Peak torque	570 Nm	980 Nm
Max. Achsdrehung / Max axis rotation	±135°	±320°
Mechanische Bremsen / Mechanical blocking of axes	Ja Yes	Ja Yes
Max. Positioniergeschwindigkeit / Max. positioning speed	6.100°/s	9.300°/s
Max. Betriebsgeschwindigkeit / Max operating speed	3.700°/s	5.600°/s
Präzision der Achsenpositionierung / Axis positioning accuracy	1 arcmin	1 arcmin
Gewicht / Weight		120 kg

VERFÜGBARE ELEKTROSPINDELN / AVAILABLE ELECTROSPINDLES

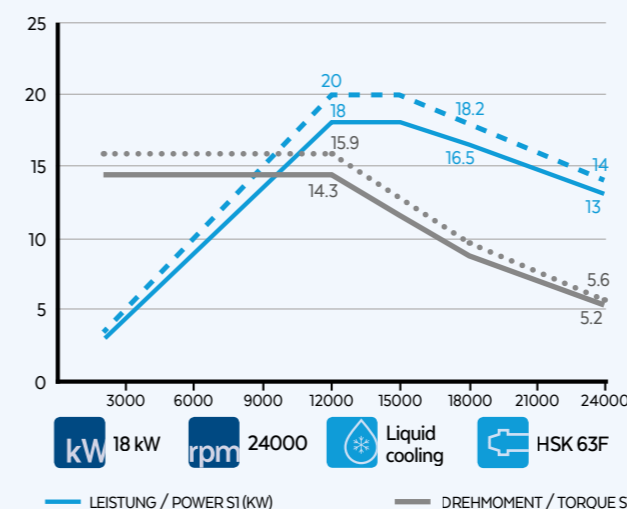
PX-2 10/7 24 63F NC



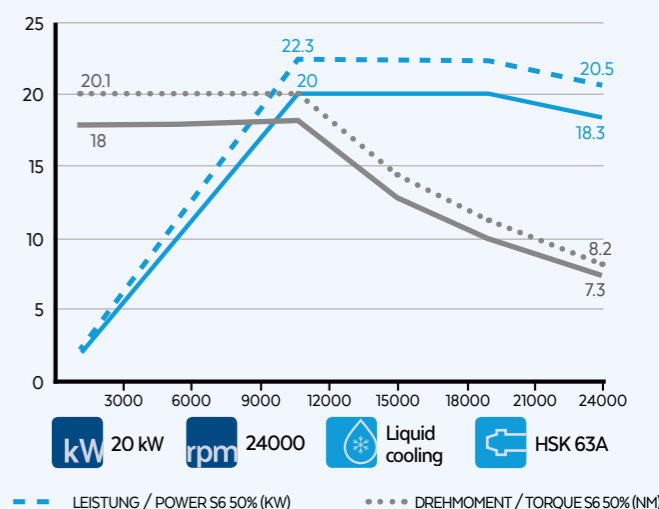
PX-2 15/12 24 63F NC



PX-2 18/12 24 63F NC



PX-2 20/10 24 63A NC ES SYNCHRONOUS



SERIE TILT TILT H PLUS

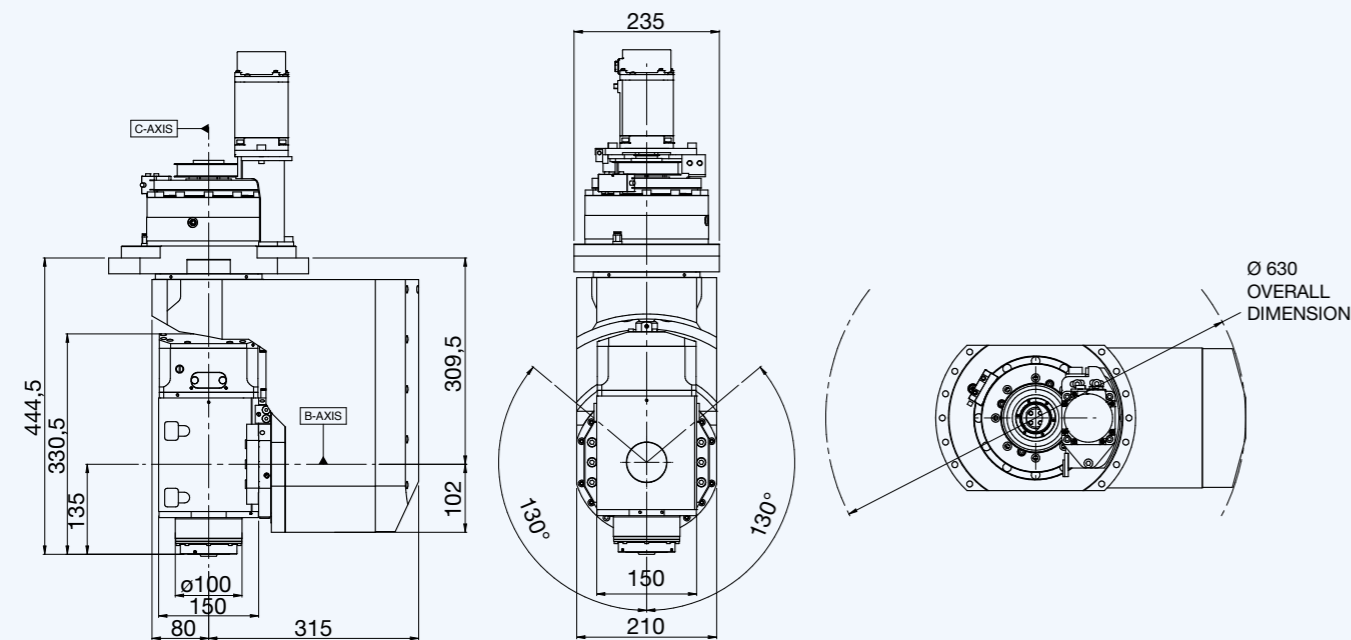


- NEW**
- LIGHT ALLOYS
- ADVANCED MATERIALS
- PLASTIC

AVAILABLE WITH



LAYOUT



OPTIONALES ZUBEHÖR DER ELEKTROSPINDEL / ELECTROSPINDLE OPTIONS

- HSK 63F
- HSK 63A
- Air tool
- Oil mist/ MQL
- Überwachung der Lagertemperatur / Temperature monitoring of bearings
- Vibrationssensor / Vibration sensor
- Temperature sensor
- Speed monitoring
- Encoder 1Vpp o TTL

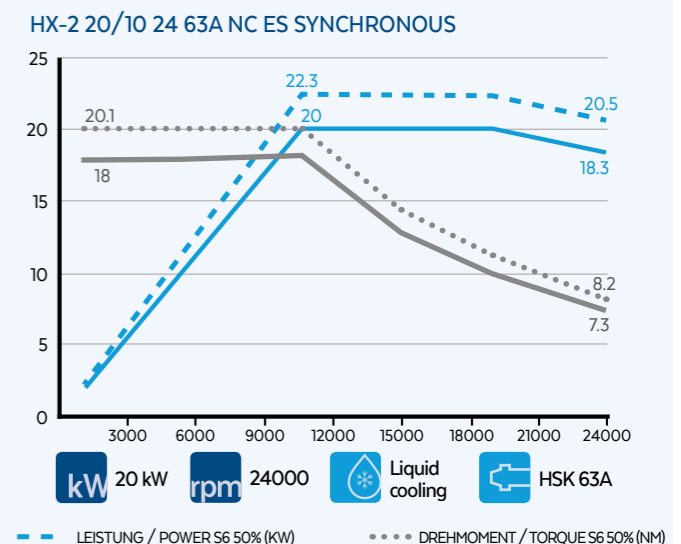
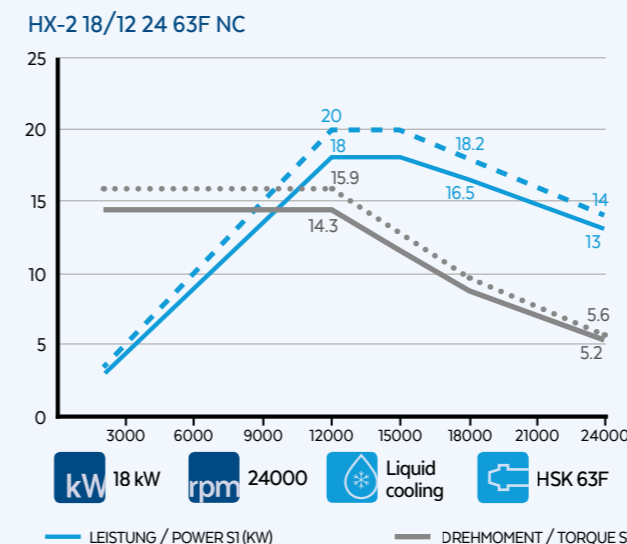
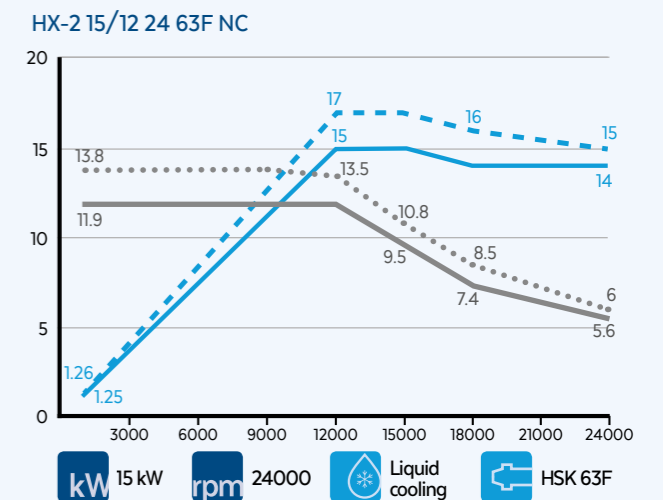
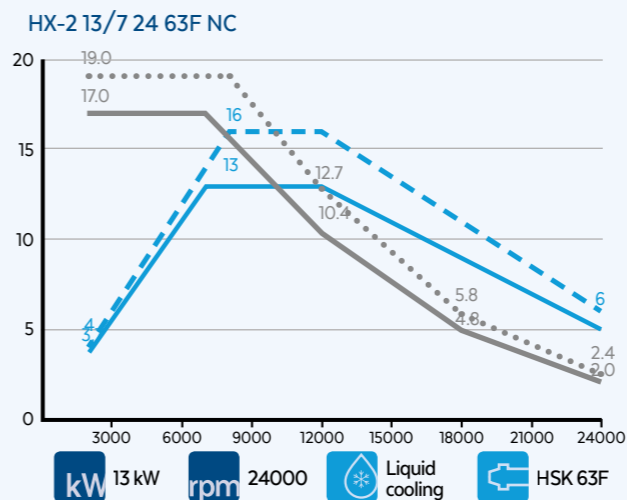
TECHNISCHE SPEZIFIKATIONEN / TECHNICAL SPECIFICATIONS

Auf Wunsch sind Motoren anderer Marken erhältlich
*Other engine brands are available on demand

	A-ACHSE / A AXIS	C-ACHSE / C AXIS
Servomotor / Servomotor type	Yaskawa*	Yaskawa*
Leistung Servomotor / Servomotor power	0,4 kW	0,65 kW
Encoder Servomotor / Servomotor encoder	Absolut Absolute 20 Bit	Absolut Absolute 20 Bit
Getriebe / Gearbox	Sumitomo	Sumitomo
Dauerdrehmoment / Continuous torque	350 Nm	503 Nm
Max. Dauerdrehmoment / Max. continuous torque	1030 Nm	1030 Nm
Max. Achsendrehung / Max. axis rotation	±130°	±320°
Max. Positioniergeschwindigkeit / Max. positioning speed	6.700°/'	7.500°/'
Mechanische Bremsen / Holding brake	Ja Yes	Ja Yes
Encoder Achsen / Axis encoder	Ja Yes	Ja Yes
Präzision / Accuracy	±30 arsec (±5 arsec)*	±30 arsec (±5 arsec)*
Wiederholbarkeit / Repeatability	±10 arsec (±5 arsec)*	±10 arsec (±5 arsec)*
Anschlüsse / External air connection		n2
Gewicht / Weight		100 kg

*Mit Encoder der Achsen / With encoder axis

VERFÜGBARE ELEKTROSPINDELN / AVAILABLE ELECTROSPINDLES



SERIE TILT TILT V

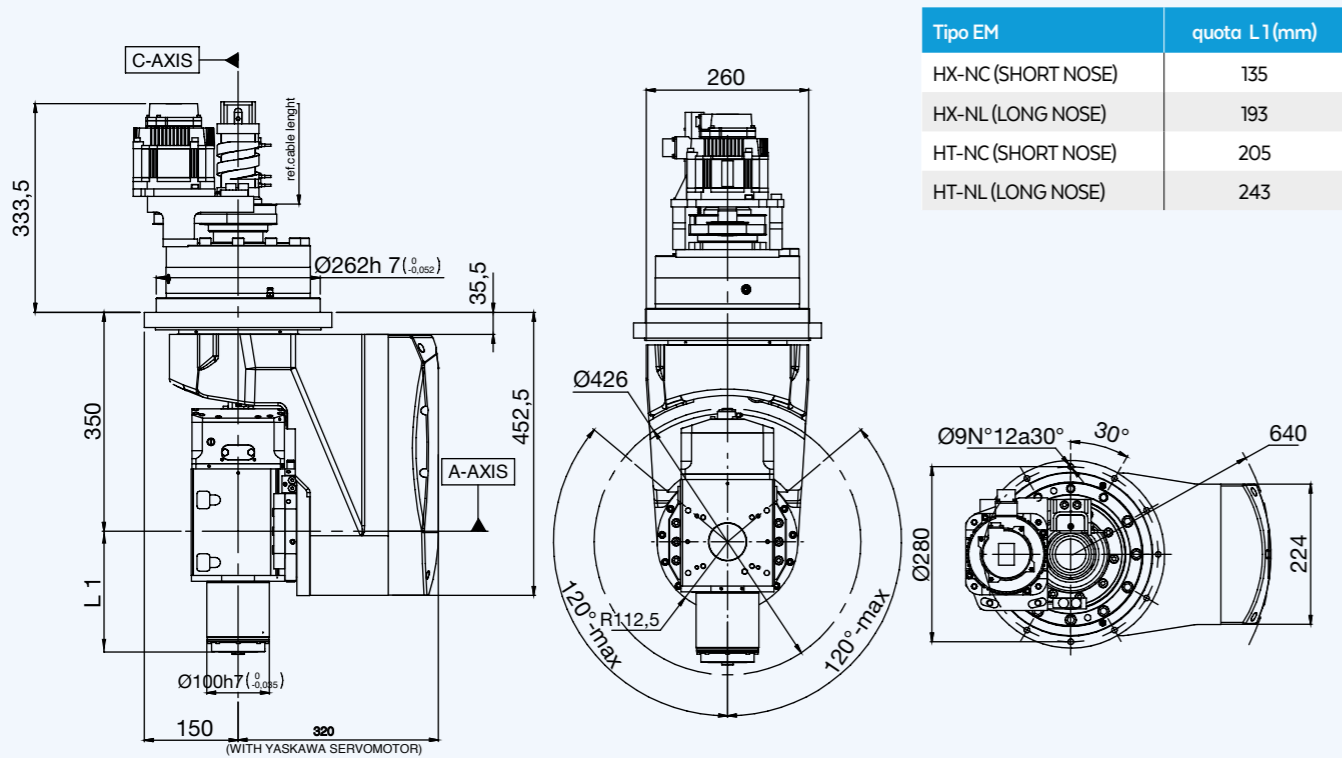


- LIGHT ALLOYS
- ADVANCED MATERIALS
- PLASTIC
- WOOD

AVAILABLE WITH



LAYOUT



OPTIONALES ZUBEHÖR DER ELEKTROSPINDEL / ELECTROSPINDLE OPTIONS

- Kurze Nase / Short nose
- HSK 63E
- HSK 63A
- Oil mist/ MQL
- Überwachung der Lagertemperatur / Temperature monitoring of bearings
- Geschwindigkeitsmesser / Speed monitoring
- Schwingungssensoren / Vibration sensor
- Air tool

*Mit der optional erhältlichen Spindel HT erhöht sich das in der Zeichnung angegebene Maß um 50mm
 * When the unit is with HT spindle the quote increases by 50 mm from the one represented in the plan

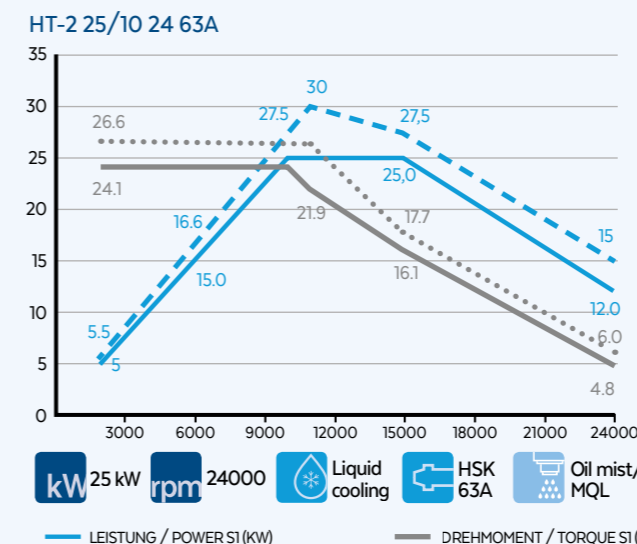
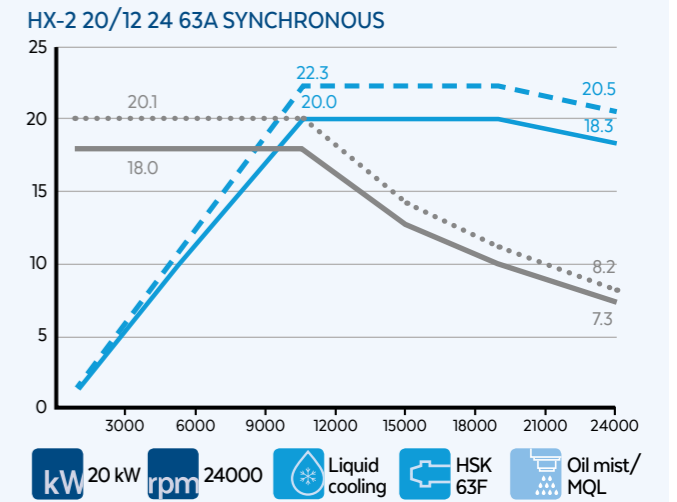
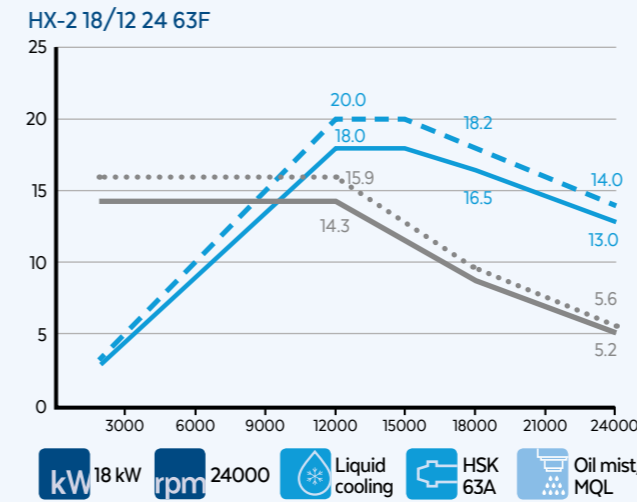
TECHNISCHE SPEZIFIKATIONEN / TECHNICAL SPECIFICATIONS

Auf Wunsch sind Motoren anderer Marken erhältlich
 *Other engine brands are available on demand

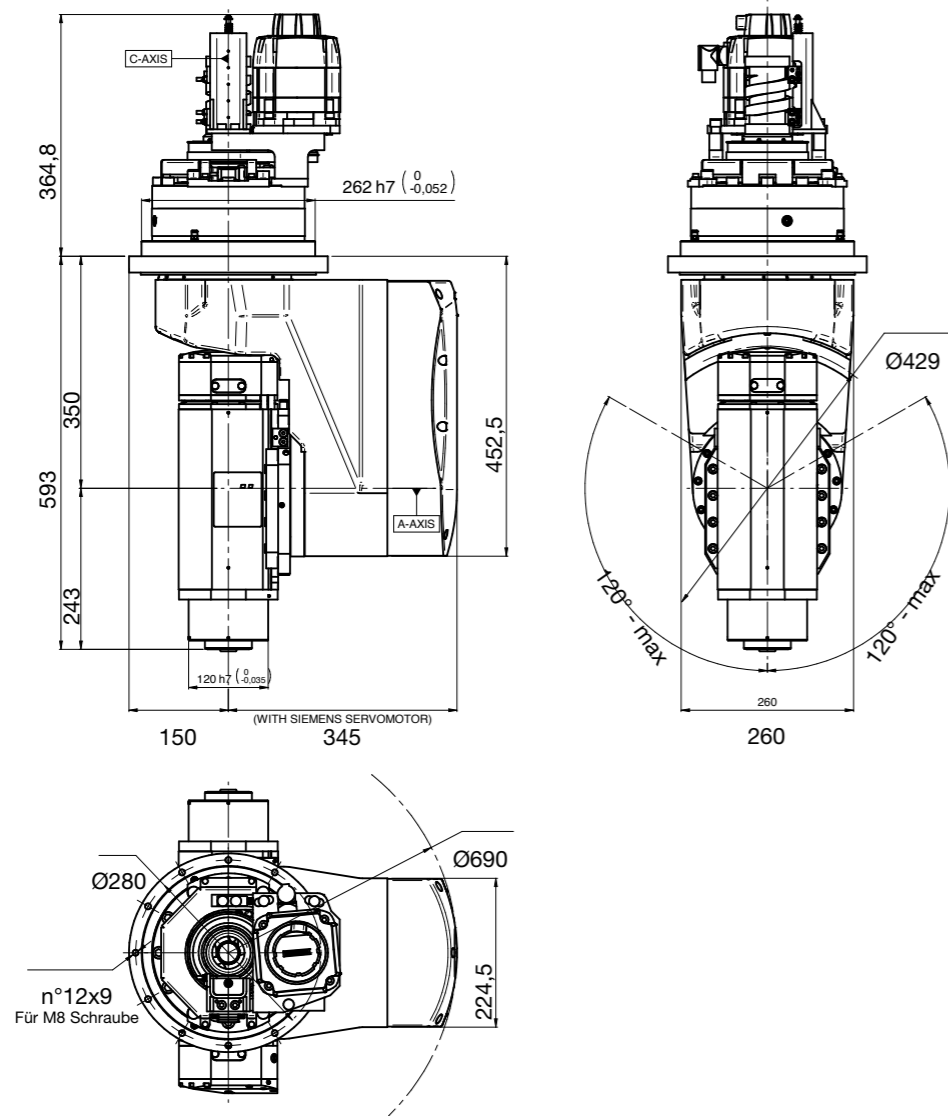
	A-ACHSE / A AXIS	C-ACHSE / C AXIS
Servomotor / Servomotor	Yaskawa*	Yaskawa*
Leistung Servomotor / Servomotor power	0,75 kW	0,85 kW
Encoder Servomotor / Servomotor encoder	Absolut Absolute 20 Bit	Absolut Absolute 20 Bit
Getriebe / Gearbox	Sumitomo	Sumitomo
Max. Dauerdrehmoment / Max. continuous torque	425 Nm	635 Nm
Spitzendrehmoment / Peak torque	1030 Nm	1962 Nm
Max. Achsendrehung / Max axis rotation	±120°	±320°
Max. Positioniergeschwindigkeit / Max. positioning speed	10.000°/'	12.500°/'
Mechanische Bremsen / Mechanical blocking of axes	Ja Yes	Ja Yes
Encoder Achsen / Axis encoder optional	Ja Yes (OPT)	Ja Yes (OPT)
Präzision / Accuracy	±30 arcsec (±5 arcsec)*	±30 arcsec (±5 arcsec)*
Wiederholbarkeit / Repeatability	±10 arcsec (±5 arcsec)*	±10 arcsec (±5 arcsec)*
Anschlüsse / External air connection		n2
Gewicht / Weight		150 kg

*Mit Encoder der Achsen / With encoder axis

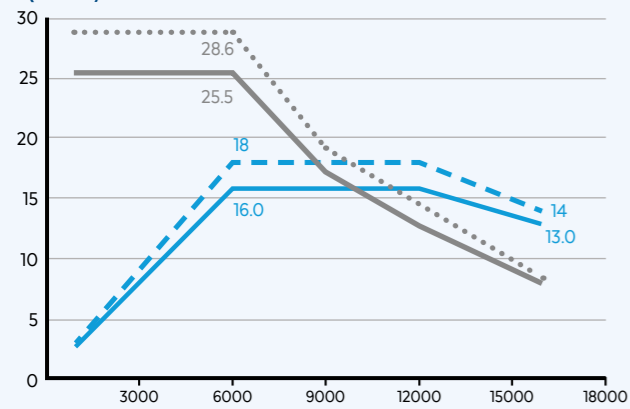
VERFÜGBARE ELEKTROSPINDELN / AVAILABLE ELECTROSPINDLES



SERIE TILT TILT V QT



QT-2 16/6 16 63E NC

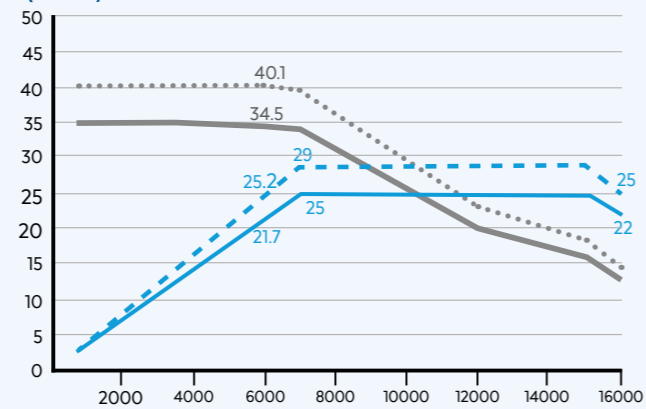


kW 16 kW **rpm** 16000 Liquid cooling HSK 63E

— LEISTUNG / POWER SI (kW) — DREHMOMENT / TORQUE SI (NM)

QT-2 25/7 16 63E NC ES

SYNCHRONOUS



kW 25 kW **rpm** 24000 Liquid cooling HSK 63E

Encoder 1Vpp o TTL

— LEISTUNG / POWER S6 50% (kW) DREHMOMENT / TORQUE S6 50% (NM)



SERIE TILT TILT W

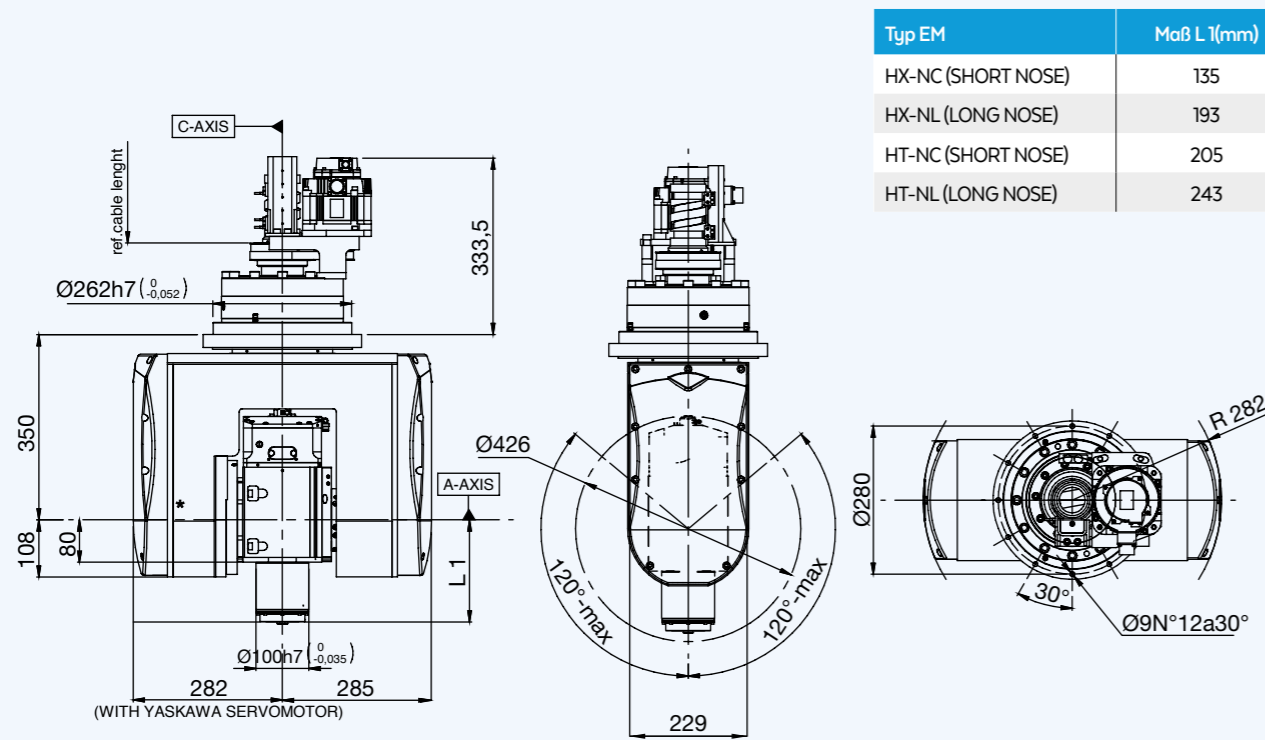


- LIGHT ALLOYS
- ADVANCED MATERIALS
- PLASTIC
- WOOD

AVAILABLE WITH



LAYOUT



OPTIONALES ZUBEHÖR DER ELEKTROSPINDEL / ELECTROSPINDLE OPTIONS

- Kurze Nase / Short nose
- HSK 63F
- HSK 63A
- Oil mist/ MQL
- Überwachung der Lagertemperatur / Temperature monitoring of bearings
- Geschwindigkeitsmesser / Speed monitoring
- Schwingungssensoren / Vibration sensor
- Air tool

*Mit der optional erhältlichen Spindel HT erhöht sich das in der Zeichnung angegebene Maß um 50mm
* When the unit is with HT spindle the quote increases by 50 mm from the one represented in the plan

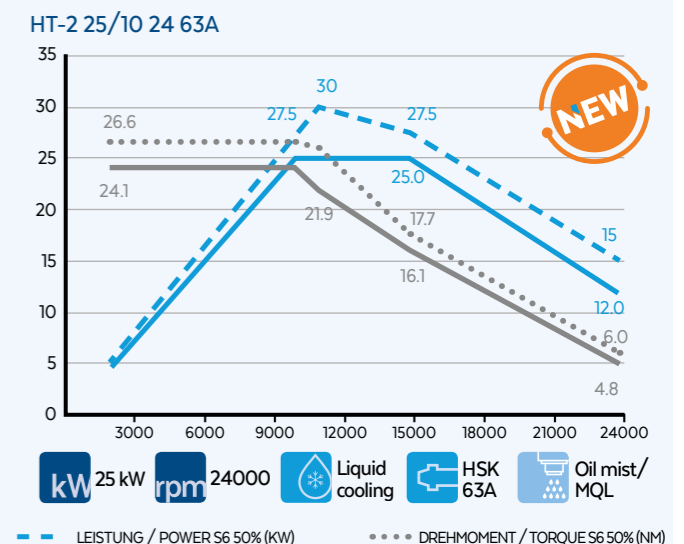
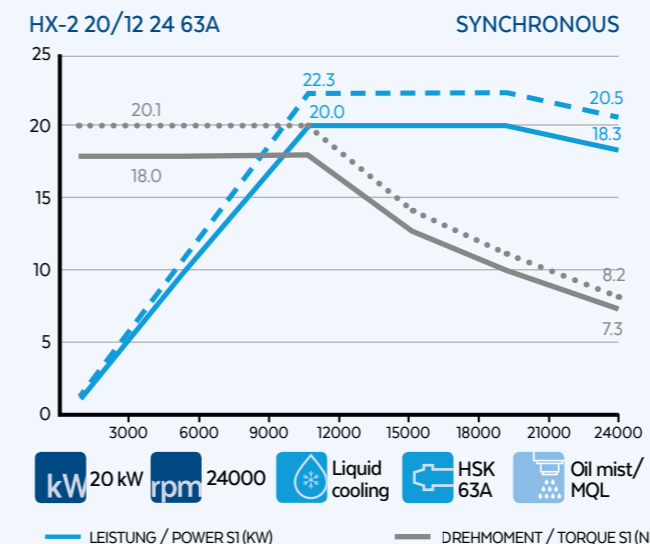
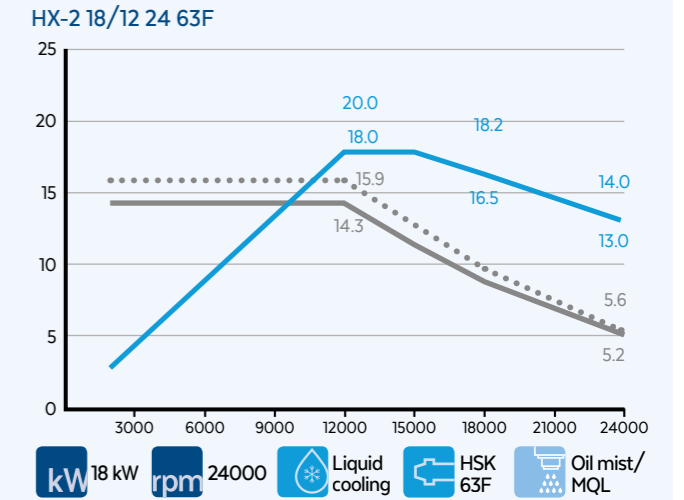
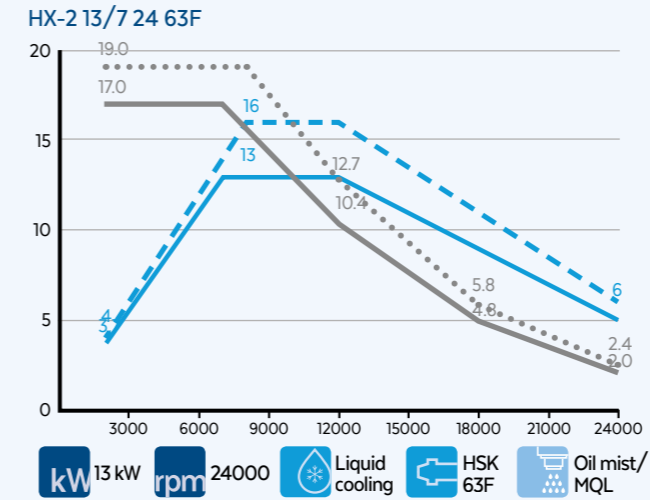
TECHNISCHE SPEZIFIKATIONEN / TECHNICAL SPECIFICATIONS

Auf Wunsch sind Motoren anderer Marken erhältlich
*Other engine brands are available on demand

	A-ACHSE / A AXIS	C-ACHSE / C AXIS
Servomotor / Servomotor	Yaskawa*	Yaskawa*
Leistung Servomotor / Servomotor power	0,75 kW	0,85 kW
Encoder Servomotor / Servomotor encoder	Absolut Absolute 20 Bit	Absolut Absolute 20 Bit
Getriebe / Gearbox	Sumitomo	Sumitomo
Max. Dauerdrehmoment / Max. continuous torque	425 Nm	635 Nm
Spitzendrehmoment / Peak torque	1030 Nm	1962 Nm
Max. Achsendrehung / Max axis rotation	±120°	±320°
Max. Positioniergeschwindigkeit / Max. positioning speed	10.000°/’	12.500°/’
Mechanische Bremsen / Mechanical blocking of axes	Ja Yes	Ja Yes
Encoder Achsen / Axis encoder optional	Ja Yes (OPT)	Ja Yes (OPT)
Präzision / Accuracy	±30 arcsec (±5 arcsec)*	±30 arcsec (±5 arcsec)*
Wiederholbarkeit / Repeatability	±10 arcsec (±5 arcsec)*	±10 arcsec (±5 arcsec)*
Anschlüsse / External air connection		n2
Gewicht / Weight		210 kg

*Mit Encoder der Achsen / With encoder axis

VERFÜGBARE ELEKTROSPINDELN / AVAILABLE ELECTROSPINDLES



SERIE TILT TILT TLP

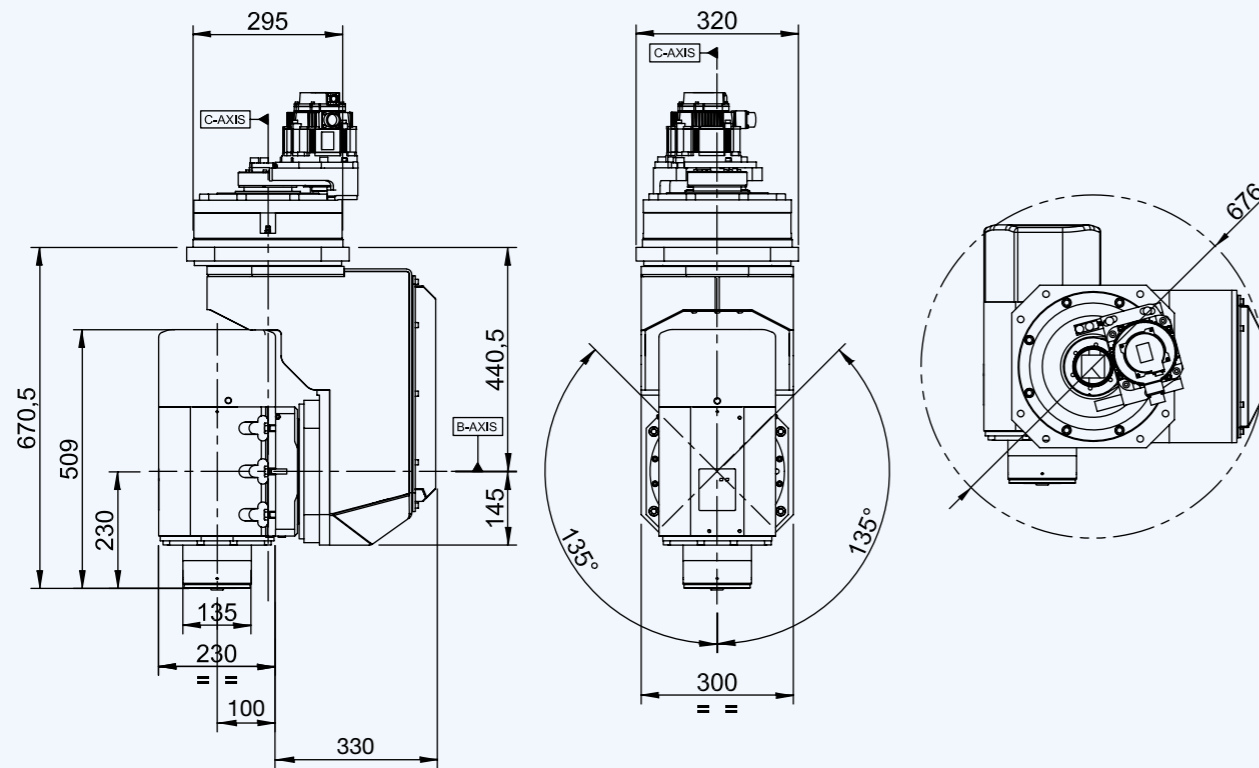


- LIGHT ALLOYS
- ADVANCED MATERIALS
- PLASTIC
- WOOD

AVAILABLE WITH



LAYOUT



OPTIONALES ZUBEHÖR DER ELEKTROSPINDEL / ELECTROSPINDLE OPTIONS

- Oil mist/MQL
- Überwachung der Lagertemperatur / Temperature monitoring of bearings
- Geschwindigkeitsmesser / Speed monitoring
- Schwingungssensoren / Vibration sensor
- Air tool
- Encoder (standard with hsk 63A)

TECHNISCHE SPEZIFIKATIONEN / TECHNICAL SPECIFICATIONS

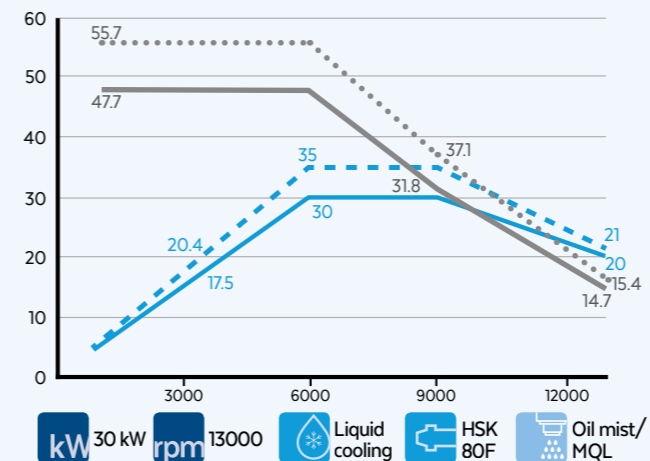
Auf Wunsch sind Motoren anderer Marken erhältlich
*Other engine brands are available on demand

	A-ACHSE / A AXIS	C-ACHSE / C AXIS
Servomotor / Servomotor	Yaskawa*	Yaskawa*
Leistung Servomotor / Servomotor power	0,75 kW	0,85 kW
Encoder Servomotor / Servomotor encoder	Absolut Absolute 20 Bit	Absolut Absolute 20 Bit
Getriebe / Gearbox	Sumitomo	Sumitomo
Max. Dauerdrehmoment / Max. continuous torque	800 Nm	636 Nm
Spitzendrehmoment / Peak torque	1962 Nm	3188 Nm
Max. Achsendrehung / Max axis rotation	±135°	±320°
Max. Positioniergeschwindigkeit / Max. positioning speed	10.000°/'	11.000°/'
Mechanische Bremsen / Mechanical blocking of axes	Ja Yes	Ja Yes
Encoder Achsen / Axis encoder optional	Ja Yes (OPT)	Ja Yes (OPT)
Präzision / Accuracy	±30 arcsec (±5 arcsec)*	±30 arcsec (±5 arcsec)*
Wiederholbarkeit / Repeatability	±10 arcsec (±5 arcsec)*	±10 arcsec (±5 arcsec)*
Max. Betriebsgeschwindigkeit / Max operating speed	3.700°/'	5.600°/'
Präzision der Achsenpositionierung / Axis positioning accuracy	1 arcmin	1 arcmin
Gewicht / Weight		250 kg

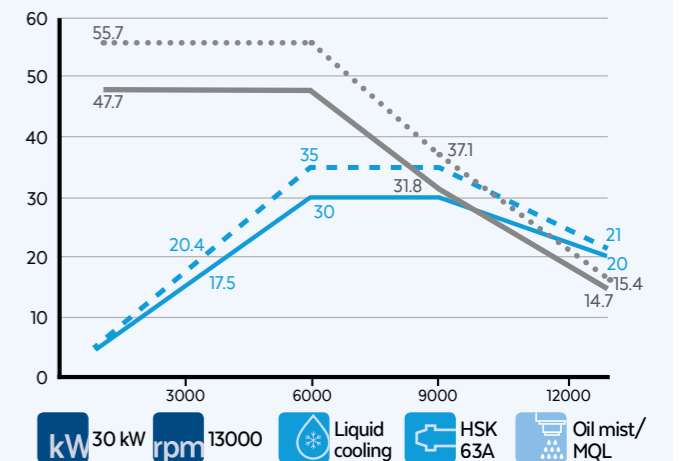
*Mit Encoder der Achsen / With encoder axis

VERFÜGBARE ELEKTROSPINDELN / AVAILABLE ELECTROSPINDLES

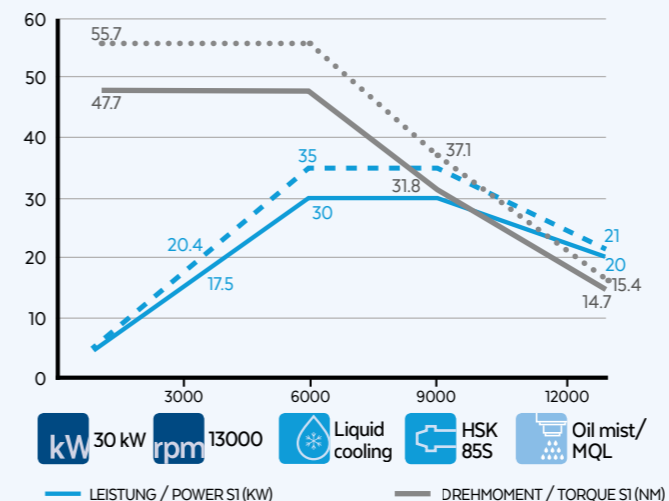
QM-2 30/6 13 80F NC



QM-2 30/6 13 63A NC ES



QM-2 30/6 13 85S NC







ss 258 Marecchia, 34 47826 Villa Verucchio, Rimini - Italia

tel. +39.0541.674940 - fax +39.0541.674962

www.hiteco.net